

ALUMINIUM SYSTEMS @
HUECK Lambda WS/DS 090

FENSTER- & TÜRENSYSTEM
SYSTEME DE FENETRE ET PORTE



ALUMINIUM SYSTEMS @
HUECK Lambda WS/DS 090

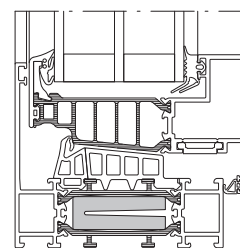
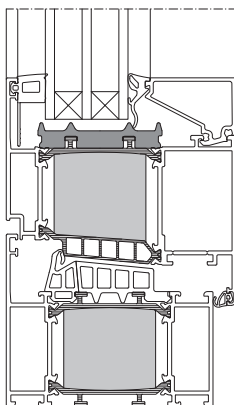
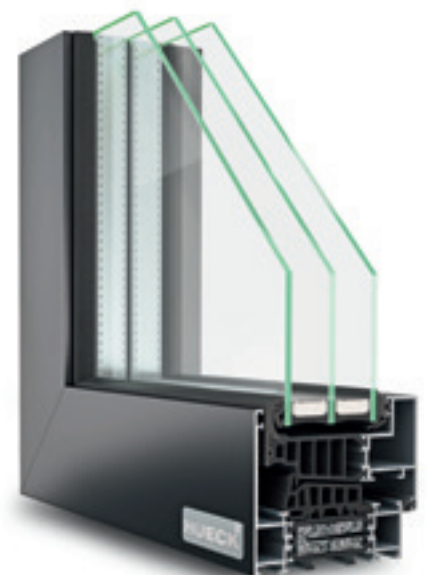
VORTEILE

- ✓ leichte und effektive Verarbeitung
- ✓ weniger Zubehörartikel durch symmetrischen Aufbau von Innen- und Außenkammer
- ✓ einheitliche Eck- und Stoßverbinder, vorgerichtet zum nachträglichen Verkleben
- ✓ hohe Kompatibilität zur wirtschaftlichen Lambda WS/DS 075

Höchste Energieeffizienz bis zur Passivhaus-tauglichkeit, architektonische Eleganz und schmale Profilansichtsflächen sowie leichte Verarbeitung durch einen fertigungsoptimierten Systembaukasten – Hueck führt mit Lambda WS/DS 090 diese scheinbar widersprüchlichen Anforderungen zusammen. Durch die schlanken Profilansichten und eine Bautiefe mit 90 mm für den Rahmen und 100 mm für den Flügel wird eine leichte und elegante Optik erzielt. Parallel zu Lambda WS/DS 090 steht mit Lambda WS/DS 075 ein wirtschaftliches System mit einer Bautiefe von 75 mm zur Verfügung,

das bei weitgehend gleicher Verarbeitung und Lagerhaltung bei geringeren Anforderungen an den Wärmeschutz eingesetzt werden kann. Besonderer Wert wurde auf eine leichte und effektive Verarbeitung gelegt. So weist die Konstruktion sowohl im Fenster- als auch im Türbereich identische Kammermaße für Innen- und Außenschale auf. ➔

FENSTER FENETRES

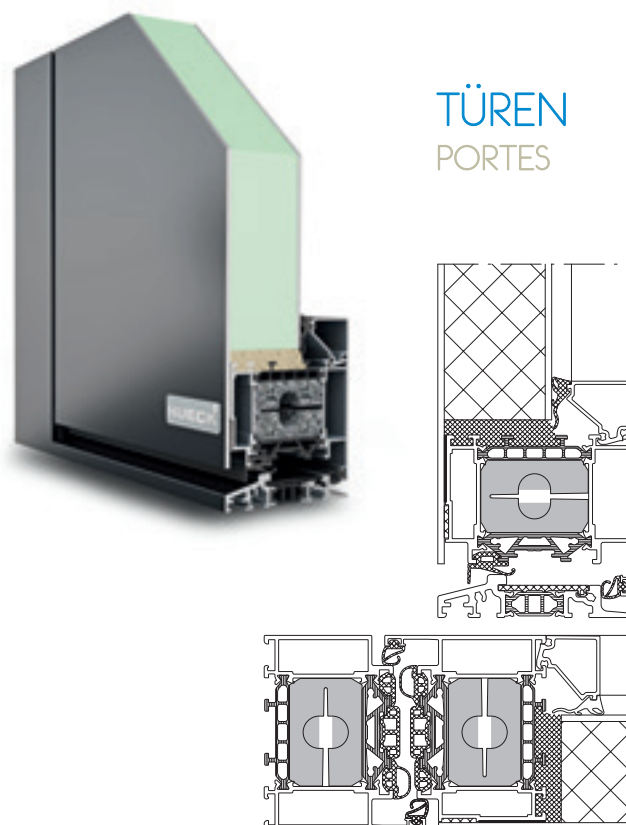
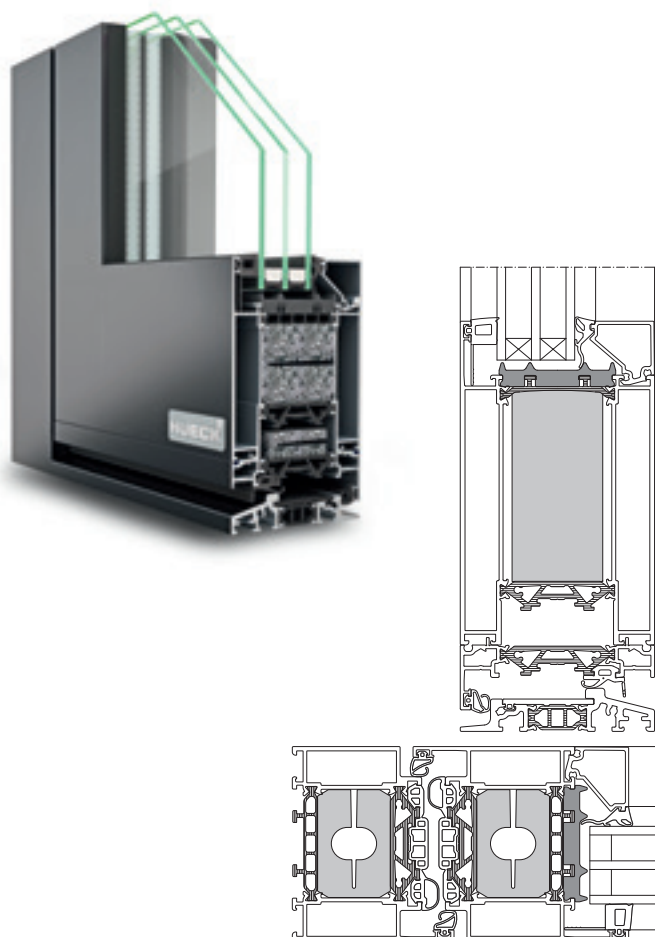


Effici nce  nerg tique parfaite jusqu'au niveau de la maison passive,  l gance architectonique et des vues de profil  minces ainsi qu'une mise en  uvre facile gr ce   un syst me modulaire qui optimise la fabrication – Hueck r unit avec Lambda WS/DS 090 ces exigences apparemment contradictoires. Les vues de profil  minces et une profondeur de construction de 90 mm pour le cadre et 100 mm pour l'ouvrant permet d'obtenir une optique l g re et  l gante. Parall lement   Lambda WS/DS 090, on dispose avec Lambda WS/DS 075 d'un syst me  conomique avec une profondeur de construction de 75 mm qui peut  tre utilis  pour la m me mise en  uvre et la m me tenue de stock et pour des exigences

moindres en terme de protection thermique. Nous avons attach  une importance particuli re   la mise en  uvre facile et effective. Ainsi la construction aussi bien dans le domaine des fen tres que des portes pr sente des chambres de m me dimension pour la coquille int rieure et ext rieure. ─

AVANTAGES

- ✓ Mise en  uvre facile et effective
- ✓ Moins d'accessoires gr ce   une structure sym trique des chambres int rieures et ext rieures
- ✓ Pi ces et  querres d'assemblage uniformes pr par es pour le collage ult rieur
- ✓ Grande compatibilit  avec Hueck Lambda WS/DS 075 gr ce au syst me modulaire



FENSTER

FENETRES



HUECK Lambda WS 090

PRODUKT- UND VERARBEITUNGSVORTEILE WS 090

AVANTAGES DU PRODUIT ET DE LA MISE EN ŒUVRE HUECK LAMBDA WS 090

- Stabile Profilkonstruktion mit 90 mm Bautiefe für nach innen öffnende Fenster
- Glasstärken von 23-72 mm einsetzbar, mit Standard-Dichtungen auch für selbstreinigende Verglasungen
- Höchstwärmegeädämmtes Aluminium-Fenster-System auf Passivhausniveau und optimierte „Lambdatherm“-Dämmzone mit Isolierstegen aus innovativen Verbundwerkstoffen
- Wahlweise Einsatz von verdecktliegenden Fensterbeschlägen oder bewährten aufliegenden Fensterbeschlägen
- Fertigungsoptimiert durch weniger Zubehörartikel und Gleichteileverwendung
- Kompatibel mit den Türserien HUECK Lambda DS 090 und DS 090 FD
- Construction de profilé solide, profondeur de construction 90 mm, pour les fenêtres s'ouvrant vers l'intérieur
- Épaisseurs de vitrage de 23-72 mm utilisables, avec joints standards également pour vitrages autonettoyants
- Système de fenêtre en aluminium à isolation thermique maximum au niveau de la maison passive et zone d'isolation «Lambdatherm» optimisée avec barrettes isolantes réalisées en matériaux composites innovants
- Au choix emploi de ferrures de fenêtre invisibles ou de ferrures de fenêtre visibles traditionnelles
- Fabrication optimisée grâce au nombre réduit d'accessoires et l'utilisation de pièces identiques
- Compatible avec les séries de porte HUECK Lambda DS 090 et DS 090 FD

LEISTUNGSEIGENSCHAFTEN*

CARACTERISTIQUES DE PERFORMANCE*

WÄRMEDURCHGANGSKOEFFIZIENT COEFFICIENT DE TRANSMISSION THERMIQUE EN ISO 10077-2	$U_f \geq 0,7 \text{ W/m}^2\text{K}$	$U_f \geq 0,7 \text{ W/m}^2\text{K}$
SCHLAGREGENDICHTHEIT ETANCHEITE A LA PLUIE BATTANTE EN 12208	Klasse $\geq 9A$	classe $\geq 9A$
LUFTDURCHLÄSSIGKEIT PERMEABILITE A L'AIR EN 12207	Klasse 4	classe 4
WIDERSTANDSFÄHIGKEIT GEGEN WINDLAST RESISTANCE A LA CHARGE DE VENT EN 12210	Klasse C5/B5	classe C5/B5
MECHANISCHE BEANSPRUCHUNG CONTRAINTE MECANIQUE EN 13115	Klasse 4	classe 4
EINBRUCHHEMMUNG RETARDEMENT A L'EFFRACTION EN 1627	Klassen RC 1 N, RC 2, RC 2 N und RC 3	classes RC1N, RC2N, RC2 et RC3
SCHALLSCHUTZ PROTECTION PHONIQUE EN 10140	Rw bis 49 dB	Rw jusqu'à 49 db

* Bei den angegebenen Normen gilt der zur Drucklegung aktuelle Stand. Gültige Prüfzeugnisse sowie technische Informationen finden Sie im Download-Bereich unter www.hueck.de • * Les normes indiquées sont celles valables au moment de l'impression. Vous trouverez les certificats d'essai et les informations techniques dans la zone de téléchargement sur www.hueck.de

TÜREN

PORTES



HUECK Lambda DS 090

PRODUKT- UND VERARBEITUNGSVORTEILE DS 090

AVANTAGES DU PRODUIT ET DE LA MISE EN ŒUVRE HUECK LAMBDA DS 090

- Stabile Profilkonstruktion mit 90 mm Bautiefe
- Umfangreiches Profilsortiment
- Glasstärken und Tür-Füllungen von 24–68 mm einsetzbar
- Innen und außen flächenbündig für nach innen und nach außen öffnende Türen
- Optimierte „Lambdatherm“-Dämmzone mit Isolierstegen zu direkten Verschraubung der Beschlagsteile
- Fertigungsoptimiert durch Gleichteileverwendung und gleiche Beschläge (Türbänder) für nach innen und nach außen öffnende Türen
- Realisierbare Türgrößen (max. Breite / max. Höhe): 1.300 mm / 2.600 mm
- Max. Türflügelgewicht von 250 kg
- Kompatibel mit der Haustürserie HUECK Lambda DS 090 FD und der Fensterserie HUECK Lambda WS 090
- Construction de profilé solide, profondeur de construction 90 mm
- Vaste gamme de profilés
- Épaisseurs de vitrage et remplissages de porte de 24-68 mm utilisables
- À l'intérieur et à l'extérieur, affleurant pour portes s'ouvrant vers l'intérieur et vers l'extérieur
- Zone d'isolation «Lambdatherm» optimisée avec barrettes isolantes pour le vissage direct des pièces de ferrure
- Optimisation de la fabrication grâce à l'utilisation de pièces et de ferrures identiques (paumelles) pour les portes s'ouvrant vers l'intérieur et l'extérieur
- Grandeurs de porte réalisables (largeur max. / hauteur max.) : 1300 mm / 2600 mm)
- Poids d'ouvrant de porte max. de 250 kg
- Compatible avec la série de portes d'entrée Lambda DS HUECK 090 FD et avec la série de fenêtres Lambda WS 090 HUECK

LEISTUNGSEIGENSCHAFTEN*

CARACTERISTIQUES DE PERFORMANCE*

WÄRMEDURCHGANGSKOEFFIZIENT COEFFICIENT DE TRANSMISSION THERMIQUE EN ISO 10077-2	$U_f \geq 1,3 \text{ W/m}^2\text{K}$	$U_f \geq 1.3 \text{ W/m}^2\text{K}$
SCHLAGREGENDICHTHEIT ETANCHEITE A LA PLUIE BATTANTE EN 12208	bis Klasse 7 A	jusqu'à la classe 7A
LUFTDURCHLÄSSIGKEIT PERMEABILITE A L'AIR EN 12207	bis Klasse 4	jusqu'à la classe 4
WIDERSTANDSFÄHIGKEIT GEGEN WINDLAST RESISTANCE A LA CHARGE DE VENT EN 12210	bis Klasse C 3 / B 3	jusqu'à la classe C3/B3
EINBRUCHHEMMUNG RETARDEMENT A L'EFFRACTION EN 1627	Klassen RC 1 N, RC 2, RC 2 N und RC 3	classes RC1N, RC2, RC2N et RC3
SCHALLSCHUTZ PROTECTION PHONIQUE EN ISO 10140, EN ISO 717-1	Rw bis 43 dB	Rw jusqu'à 43 db

* Bei den angegebenen Normen gilt der zur Drucklegung aktuelle Stand. Gültige Prüfzeugnisse sowie technische Informationen finden Sie im Download-Bereich unter www.hueck.de • * Les normes indiquées sont celles valables au moment de l'impression. Vous trouverez les certificats d'essai et les informations techniques dans la zone de téléchargement sur www.hueck.de

HUECK GMBH & CO. KG

Loher Straße 9
58511 Lüdenscheid
info@hueck.com
hueck.com



HUECK Dokumentation App
<http://qr.hueck.com/docuapp>



HUECK YouTube-Channel
www.youtube.de/hueckaluminium



HUECK 3D App
<http://qr.hueck.com/3dapp>

Firmenstempel Tampon de la société

Aktuelle Informationen und umfangreiche Downloads finden Sie unter
Vous trouverez des informations actuelles et un grand nombre de téléchargements sur WWW.HUECK.COM

Es gelten unsere allgemeinen „Verkaufs- und Lieferbedingungen“, die wir Ihnen auf Nachfrage gern zusenden oder die Sie auf unserer Internetseite finden.
On applique les conditions générales de vente* que nous vous enverrons volontiers sur demande ou que vous trouverez sur Internet.