



ALUMINIUM SYSTEMS @
HUECK Lambda DS 090



PRODUKT- UND VERARBEITUNGS- VORTEILE

- Umfangreich erweitertes Profilsortiment
- stabile, dauerhafte Profilkonstruktion mit 90 mm Bautiefe
- Glasstärken und Tür-Füllungen von 24-68 mm einsetzbar
- Innen und außen flächenbündig für nach innen und nach außen öffnende Türen
- Optimierte Dämmzone mit Isolierstegen zu direkten Verschraubung der Beschlagsteile
- Fertigungsoptimiert durch Gleichteileverwendung und gleiche Beschläge (Türbänder) für nach innen und nach außen öffnende Türen
- Kompatibel mit der Fensterserie

HUECK Lambda WS 090

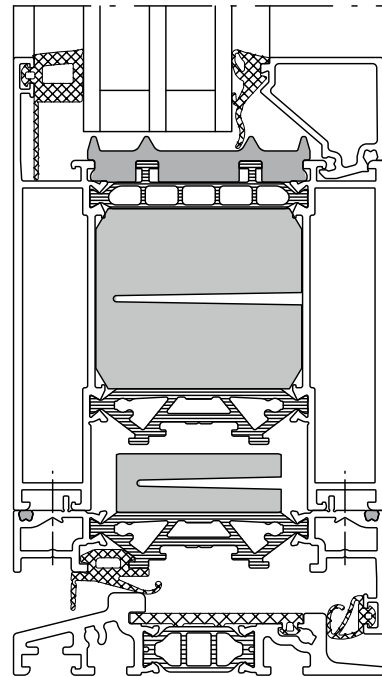
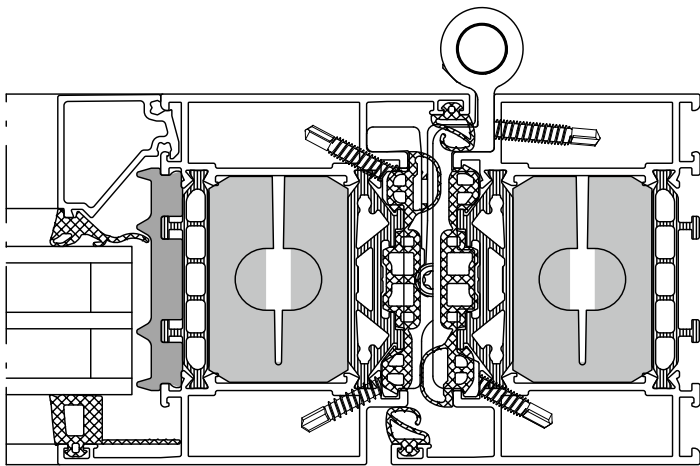
SYSTEMDATEN

- Realisierbare Türgrößen (max. Breite / max. Höhe):
1300 mm / 2600 mm
- max. Gewicht: 250 kg
- Wärmedurchgangskoeffizient (Standardansichtsbreite):
 $U_f \geq 1,3$ (W/m²K)
- Einbruchhemmung (EN 1627): bis RC 3 (WK 3)
- Schallschutz (EN ISO 10140 / EN ISO 717-1):
 R_w bis 43 dB
- Schlagregendichtheit (EN 12208): Klasse 7A
- Luftdurchlässigkeit (EN 12207): Klasse 4
- Widerstandsfähigkeit gegen Windlast (EN 12210):
Klasse C3/B3

ALUMINIUM SYSTEMS @
HUECK

HUECK GMBH & CO. KG

Loher Straße 9
58511 Lüdenscheid
T +49 2351 151-0
F +49 2351 151-283
info@hueck.com
hueck.com



Betrachten Sie dieses Produkt in 3D!
Laden Sie unsere 3D-App auf Ihr Smartphone oder Tablet, indem Sie nebenstehenden Code scannen oder suchen Sie in Ihrem App-Store nach „Hueck“ (Android oder Apple).

ALUMINIUM SYSTEMS @
HUECK

HUECK GMBH & CO. KG

Loher Straße 9
58511 Lüdenscheid
T +49 2351 151-0
F +49 2351 151-283
info@hueck.com
hueck.com