

# Allgemeine Bauartgenehmigung

Eine vom Bund und den Ländern gemeinsam  
getragene Anstalt des öffentlichen Rechts

**Zulassungs- und Genehmigungsstelle  
für Bauprodukte und Bauarten**

Datum:

21.04.2022

Geschäftszeichen:

III 35-1.19.14-120/21

**Nummer:**

**Z-19.14-2049**

**Geltungsdauer**

vom: **21. April 2022**

bis: **21. April 2027**

**Antragsteller:**

**HUECK System GmbH & Co. KG**

Loher Straße 9

58511 Lüdenscheid

**Gegenstand dieses Bescheides:**

**Bauart zum Errichten der Brandschutzverglasung "Lava 77-30" der Feuerwiderstandsklasse  
F 30 nach DIN 4102-13**

Der oben genannte Regelungsgegenstand wird hiermit allgemein bauaufsichtlich genehmigt.  
Dieser Bescheid umfasst 18 Seiten und 51 Anlagen.

DIBt

## I ALLGEMEINE BESTIMMUNGEN

- 1 Mit der allgemeinen Bauartgenehmigung ist die Anwendbarkeit des Regelungsgegenstandes im Sinne der Landesbauordnungen nachgewiesen.
- 2 Dieser Bescheid ersetzt nicht die für die Durchführung von Bauvorhaben gesetzlich vorgeschriebenen Genehmigungen, Zustimmungen und Bescheinigungen.
- 3 Dieser Bescheid wird unbeschadet der Rechte Dritter, insbesondere privater Schutzrechte, erteilt.
- 4 Dem Anwender des Regelungsgegenstandes sind, unbeschadet weitergehender Regelungen in den "Besonderen Bestimmungen", Kopien dieses Bescheides zur Verfügung zu stellen. Zudem ist der Anwender des Regelungsgegenstandes darauf hinzuweisen, dass dieser Bescheid an der Anwendungsstelle vorliegen muss. Auf Anforderung sind den beteiligten Behörden ebenfalls Kopien zur Verfügung zu stellen.
- 5 Dieser Bescheid darf nur vollständig vervielfältigt werden. Eine auszugsweise Veröffentlichung bedarf der Zustimmung des Deutschen Instituts für Bautechnik. Texte und Zeichnungen von Werbeschriften dürfen diesem Bescheid nicht widersprechen, Übersetzungen müssen den Hinweis "Vom Deutschen Institut für Bautechnik nicht geprüfte Übersetzung der deutschen Originalfassung" enthalten.
- 6 Dieser Bescheid wird widerruflich erteilt. Die Bestimmungen können nachträglich ergänzt und geändert werden, insbesondere, wenn neue technische Erkenntnisse dies erfordern.
- 7 Dieser Bescheid bezieht sich auf die von dem Antragsteller im Genehmigungsverfahren zum Regelungsgegenstand gemachten Angaben und vorgelegten Dokumente. Eine Änderung dieser Genehmigungsgrundlagen wird von diesem Bescheid nicht erfasst und ist dem Deutschen Institut für Bautechnik unverzüglich offenzulegen.

## II BESONDERE BESTIMMUNGEN

### 1 Regelungsgegenstand und Anwendungsbereich

#### 1.1 Regelungsgegenstand

- 1.1.1 Die allgemeine Bauartgenehmigung gilt für das Errichten der Brandschutzverglasung, "Lava 77-30" genannt, als Bauteil der Feuerwiderstandsklasse F 30 nach DIN 4102-13<sup>1</sup>.
- 1.1.2 Die Brandschutzverglasung ist im Wesentlichen aus folgenden Bauprodukten, jeweils nach Abschnitt 2.1, zu errichten:
- für den Rahmen: thermisch getrennten Aluminiumprofile und Rahmenverbindungen
  - für die Verglasung:
    - Scheiben
    - Scheibenaufleger
    - Scheibendichtungen
    - Glashalteleisten
  - Befestigungsmitteln
  - Fugenmaterialien

#### 1.2 Anwendungsbereich

- 1.2.1 Der Regelungsgegenstand ist mit dieser allgemeinen Bauartgenehmigung als Bauart zur Errichtung von nichttragenden Innenwänden bzw. zur Ausführung lichtdurchlässiger Teilflächen in Innenwänden nachgewiesen und darf - unter Berücksichtigung bauordnungsrechtlicher Maßgaben - angewendet werden (s. auch Abschnitt 1.2.3).
- Bei Verwendung von Scheiben aus Mehrscheiben-Isolierglas nach Abschnitt 2.1.1.2.1 und unter Berücksichtigung von Abschnitt 1.2.3 darf die Brandschutzverglasung auch zur Errichtung von nichttragenden, Außenwänden bzw. zur Errichtung lichtdurchlässiger Teilflächen in Außenwänden angewendet werden.
- 1.2.2 Die nach dieser allgemeinen Bauartgenehmigung errichtete Brandschutzverglasung erfüllt die Anforderungen der Feuerwiderstandsklasse F 30 bei einseitiger Brandbeanspruchung, jedoch unabhängig von der Richtung der Brandbeanspruchung.
- 1.2.3 Die Brandschutzverglasung ist in brandschutztechnischer Hinsicht nachgewiesen.
- Nachweise der Standsicherheit und diesbezüglicher Gebrauchstauglichkeit sind für die - auch in den Anlagen dargestellte – Brandschutzverglasung, unter Einhaltung der Bestimmungen dieser allgemeinen Bauartgenehmigung, insbesondere der Bestimmungen in Abschnitt 2.2, für die im Anwendungsfall geltenden Verhältnisse und Erfordernisse, zu führen.
- Die Anwendung der Brandschutzverglasung ist nicht nachgewiesen, wo nach bauaufsichtlichen Vorschriften Anforderungen an den Schallschutz gestellt werden.
- Sofern Anforderungen an den Wärmeschutz gestellt werden, sind die Nachweise unter Berücksichtigung von Abschnitt 2.2.4 zu führen.
- Weitere Nachweise der Gebrauchstauglichkeit und der Dauerhaftigkeit der Gesamtkonstruktion sind mit dieser allgemeinen Bauartgenehmigung nicht erbracht.
- 1.2.4 Die Brandschutzverglasung ist bei vertikaler Anordnung (Einbaulage 90°) in/an
- Massivwände bzw. -decken oder
  - Wände aus Gipsplatten/Trennwände, jedoch nur seitlich oder,

<sup>1</sup> DIN 4102-13:1990-05 Brandverhalten von Baustoffen und Bauteilen; Brandschutzverglasungen; Begriffe, Anforderungen und Prüfungen

- mit nichtbrennbaren<sup>2</sup> Bauplatten bekleidete Stahl oder Holzbauteile, sofern diese wiederum über ihre gesamte Länge bzw. Höhe an raumabschließende, mindestens ebenso feuerwiderstandsfähige Bauteile angeschlossen sind,

jeweils nach Abschnitt 2.3.3.1, einzubauen/anzuschließen.

Diese an die Brandschutzverglasung allseitig angrenzenden Bauteile müssen mindestens feuerhemmend<sup>2</sup> sein.

- 1.2.5 Die zulässige Höhe der Brandschutzverglasung beträgt maximal 5000 mm.

Die zulässige Höhe der Brandschutzverglasung, bei Ausführung als äußere Wand und in Verbindung mit Türen mit Feuer- und Rauchschutzeigenschaften, beträgt maximal 3450 mm.

Die Länge der Brandschutzverglasung ist nicht begrenzt.

- 1.2.6 Die Brandschutzverglasung ist so in Teilflächen zu unterteilen, dass in Abhängigkeit vom Scheibentyp maximale Einzelglasflächen gemäß Abschnitt 2.1.1.2.1 entstehen.

In einzelnen Teilflächen der Brandschutzverglasung dürfen anstelle der Scheiben Ausfüllungen aus Bauprodukten nach Abschnitt 2.1.1.5 mit den maximalen Abmessungen gemäß Abschnitt 2.1.1.5 eingesetzt werden.

- 1.2.7 Die Brandschutzverglasung ist für die Ausführung in Verbindung mit Feuerschutzabschlüssen gemäß Abschnitt 2.1.2.1 und Türen mit Feuer- und Rauchschutzeigenschaften gemäß Abschnitt 2.1.2.2 nachgewiesen.

Über die Zulässigkeit der Verwendung von Türen mit Feuer- und Rauchschutzeigenschaften in äußeren Wänden, insbesondere hinsichtlich Ausführung, Anordnung und Größe entscheidet die zuständige Bauaufsichtsbehörde in jedem Verwendungsfall, sofern nicht bauaufsichtliche Vorschriften die Zulässigkeit regeln.

- 1.2.8 Die Brandschutzverglasung darf

- nicht als Absturzsicherung angewendet werden und
- nicht planmäßig der Aussteifung anderer Bauteile dienen.

## 2 Bestimmungen für Planung, Bemessung und Ausführung

### 2.1 Planung

#### 2.1.1 Bestandteile der Brandschutzverglasung

##### 2.1.1.1 Rahmen

##### 2.1.1.1.1 Rahmenprofile

Für den Rahmen der Brandschutzverglasung, bestehend aus Pfosten und Riegeln, sind thermisch getrennte Metall-Kunststoff-Verbundprofile des Unternehmens HUECK System GmbH & Co. KG, Lüdenscheid, aus

- zwei Aluminiumprofilen nach DIN EN 15088<sup>3</sup> und DIN EN 12020-1<sup>4</sup>, der Legierung EN AW 6060 nach DIN EN 573-3<sup>5</sup> und
- zwei Kunststoffstegen,

gemäß allgemeinem bauaufsichtlichen Prüfzeugnis Nr. P-12-000132-PR02-ift und entsprechend den Anlagen 25 und 26 zu verwenden.

<sup>2</sup> Bauaufsichtliche Anforderungen, Klassen und erforderliche Leistungsangaben gemäß der Technischen Regel A 2.2.1.2 (Anhang 4) der Muster-Verwaltungsvorschrift Technische Baubestimmungen (MVV TB), Ausgabe 2021/1, s. [www.dibt.de](http://www.dibt.de)

<sup>3</sup> DIN EN 15088:2006-03 Aluminium und Aluminiumlegierungen – Erzeugnisse für Tragwerksanwendungen – Technische Lieferbedingungen

<sup>4</sup> DIN EN 12020-1:2008-06 Aluminium und Aluminiumlegierungen - Stranggepresste Präzisionsprofile aus Legierungen EN AW-6060 und EN AW-6063 - Teil 1: Technische Lieferbedingungen

<sup>5</sup> DIN EN 573-3:2013-12 Aluminium und Aluminiumlegierungen - Chemische Zusammensetzung und Form von Halbzeug - Teil 3: Chemische Zusammensetzung und Erzeugnisformen

In den Hohlräumen sind nichtbrennbare<sup>2</sup>, spezielle Dämmstreifen oder Isolierstreifen gemäß allgemeiner bauaufsichtlicher Zulassung Nr. Z-19.140-2595 und mit den Artikelnummern entsprechend Anlage 28 anzuordnen.

Die Mindestabmessungen der Pfostenprofile betragen 76,5 mm x 77 mm und im Anschlussbereich an angrenzende Bauteile (Rahmenprofile) 51,5 mm x 77 mm. Zusätzlich dürfen sogenannte Statik-, Zusatz- und Wandanschlussprofile entsprechend Anlage 26 verwendet werden.

#### 2.1.1.1.2 Rahmenverbindungen

Für die Verbindung der einzelnen Rahmenprofile untereinander sind

- sogenannten T-Verbindungen gemäß allgemeinen bauaufsichtlichen Zulassung Nr. Z-14.4-643, bestehend aus Stoßverbindern aus Aluminium nach DIN EN 15088<sup>3</sup> und DIN EN 12020-1<sup>4</sup> für das System "Lava 77-30" und Spannstiften entsprechend Anlage 30, und
- sogenannten Eckverbindungen, bestehend aus Eckverbindern aus Aluminium nach DIN EN 15088<sup>3</sup> und DIN EN 12020-1<sup>4</sup> und Spann- und Kegelstiften entsprechend Anlage 29,

zu verwenden.

#### 2.1.1.1.3 Kopplungen

Wahlweise dürfen zwei Profile miteinander gekoppelt werden, z. B. als sogenannte Elementkopplungsprofile (s. Anlagen 15 und 16) oder als Rahmenverbreiterung. Dazu sind spezielle Kopplungsprofile oder -bleche aus Aluminium nach DIN EN 15088<sup>3</sup> und für die Profile zusätzlich DIN EN 12020-1<sup>4</sup> entsprechend Anlage 26 sowie spezielle Dichtungsprofile aus EPDM entsprechend Anlage 37 zu verwenden.

Wahlweise dürfen Profilverbreiterungen mit Ausfüllungen vom Typ "F" oder "I" nach Abschnitt 2.1.1.5 bis zu einer Breite von 402 mm bzw. 530 mm bei Sockelprofilen ausgeführt werden (s. Anlagen 5 bis 10, 13 und 14 sowie 31).

#### 2.1.1.2 Verglasung

##### 2.1.1.2.1 Scheiben

Für Brandschutzverglasungen nach dieser allgemeinen Bauartgenehmigung sind wahlweise die mindestens normalentflammbaren<sup>2</sup> Verbundglasscheiben nach DIN EN 14449<sup>6</sup> oder die mindestens normalentflammbaren<sup>2</sup> Scheiben aus Mehrscheiben-Isolierglas nach DIN EN 1279-5<sup>7</sup> der Unternehmen Pilkington Deutschland AG, Gelsenkirchen, oder VETROTECH SAINT-GOBAIN INTERNATIONAL AG, Flamatt (CH), entsprechend Anlage 1 zu verwenden.

Die maximalen Scheibenabmessungen müssen in Abhängigkeit vom Scheibentyp und der Anordnung der Scheiben den Angaben auf Anlage 1 entsprechen.

##### 2.1.1.2.2 Scheibenaufleger

###### a) Glasträger

Es sind 1,5 mm dicke und 43,6 mm (Breite) x 80 mm (Länge) Glasträger aus Edelstahl nach DIN EN 10088-4<sup>8</sup> in Verbindung mit Schrauben Ø 3,9 mm x 19 mm nach DIN EN ISO 7050<sup>9</sup> entsprechend Anlage 34 zu verwenden.

|   |                         |   |
|---|-------------------------|---|
| 6 | DIN EN 14449:2005-07    | Glas im Bauwesen - Verbundglas und Verbund-Sicherheitsglas - Konformitätsbewertung/Produktnorm                                    |
| 7 | DIN EN 1279-5:2010-11   | Glas im Bauwesen - Mehrscheiben-Isolierglas - Teil 5: Konformitätsbewertung   |
| 8 | DIN EN 10088-4:2010-01  | Nichtrostende Stähle – Teil 4: Technische Lieferbedingungen für Blech und Band aus korrosionsbeständigen Stählen für das Bauwesen |
| 9 | DIN EN ISO 7050:2011-11 | Senkblechschraube mit Kreuzschlitz  |

b) Klötzchen

Es sind 2-8 mm dicke und 80 mm lange Verglasungsklötzchen aus

- nichtbrennbaren<sup>2</sup> Brandschutzplatten vom Typ "PROMATECT-H" mit der Leistungserklärung Nr. 0749-CPR-06/0206-2018/3 vom 24.01.2019 oder
  - Hartholz,
- zu verwenden (s. Anlage 32). Die Breite der Klötzchen muss der Scheibendicke entsprechen.

2.1.1.2.3 Scheibendichtungen

a) Dichtungsprofilen

In die seitlichen Fugen zwischen den Scheiben und den Glashalteleisten sind Dichtungsprofile aus EPDM des Unternehmens Trelleborg ETM GmbH, Mosbach zu verwenden (s. Anlagen 35 und 36). Wahlweise darf im Bereich der Glashalteleisten zusätzlich eine sogenannte Glasfalzdämmung des Unternehmens Tremco Illbruck GmbH & Co.KG, Köln, verwendet werden (s. Anlage 32).

b) Spezieller dämmschichtbildender Baustoff (sogenannte Dämmschichtstreifen)

Auf den Kunststoffstegen der Rahmenprofile sind (im Falzgrund) 1,5 mm dicke und 22 mm breite Streifen eines speziellen dämmschichtbildenden Baustoffs gemäß allgemeiner bauaufsichtlicher Zulassung Nr. Z-19.140-2595 und mit den Artikelnummern gemäß Anlage 32 zu verwenden.

2.1.1.2.4 Glashalteleisten

Als Glashalteleisten sind mindestens 22 mm hohe Profile aus Aluminium nach DIN EN 15088<sup>3</sup> und DIN EN 12020-1<sup>4</sup> der Legierung EN AW 6060 nach DIN EN 573-3<sup>5</sup>, entsprechend Anlage 27, zu verwenden.

Bei Verwendung von abgerundeten Glashalteleisten und Scheiben des Typs "CONTRAFLAM 30 ..." sind zusätzlich spezielle Klipsprofile, sogenannte Glasleistenhalter und sogenannte Sicherungswinkel jeweils aus Edelstahl nach DIN EN 10088-4<sup>8</sup>, in Verbindung mit den nachfolgend beschriebenen Glashaltern, entsprechend den Anlagen 33 und 34 zu verwenden.

Für die Halterung der Scheiben sind spezielle, eingeklipste Glashalter aus Edelstahl nach DIN EN 10088-4<sup>8</sup> entsprechend den Anlagen 33 und 34 und mit Schrauben 3,9 mm x 19 mm zu verwenden.

Bei Verwendung von Scheiben mit einem Gewicht  $\geq 180$  kg/Scheibe sind zusätzlich in den Ecken sogenannte Eckwinkel aus Edelstahl nach DIN EN 10088-4<sup>8</sup> entsprechend den Anlagen 33 und 34 anzuordnen.

2.1.1.3 Befestigungsmittel

2.1.1.3.1 Für die Befestigung des Rahmens der Brandschutzverglasung an den angrenzenden Massivbauteilen müssen Dübel gemäß allgemeiner bauaufsichtlicher Zulassung/allgemeiner Bauartgenehmigung bzw. gemäß europäischer technischer Bewertung/allgemeiner Bauartgenehmigung, jeweils mit Schrauben - gemäß den statischen Erfordernissen, mindestens  $\varnothing 8$  mm – sowie sogenannte Montagehalter aus Edelstahl nach DIN EN 10088-4<sup>8</sup> entsprechend Anlage 34 verwendet werden.

2.1.1.3.2 Für die Befestigung des Rahmens der Brandschutzverglasung an den angrenzenden Wänden aus Gipsplatten/Trennwänden nach Abschnitt 2.3.3.1 bzw. bekleideten Stahl- oder Holzbauteilen nach Abschnitt 1.2.4 sind geeignete Befestigungsmittel - gemäß den statischen Erfordernissen - zu verwenden.

2.1.1.4 Fugenmaterialien

In allen Fugen zwischen dem Rahmen der Brandschutzverglasung und den angrenzenden Bauteilen müssen

- nichtbrennbare<sup>2</sup> Baustoffe verwendet werden, z. B.
- Mörtel aus mineralischen Baustoffen oder



- Mineralwolle<sup>10</sup> nach DIN EN 13162<sup>11</sup>
- oder
- schwerentflammbarer (Baustoffklasse DIN 4102-B1<sup>12</sup>) Fugenschäum, wahlweise vom Typ
    - "PROMAFOAM-C" nach allgemeinem bauaufsichtlichen Prüfzeugnis Nr. P-NDS04-305 oder
    - "Montage Brandschutz-Schaum" nach allgemeinem bauaufsichtlichen Prüfzeugnis Nr. P-NDS04-687

Für das Versiegeln bzw. Abdecken der vorgenannten Fugen sind wahlweise

- ein mindestens normalentflammbarer<sup>2</sup> Fugendichtstoff nach DIN EN 15651-1<sup>13</sup> oder
- Fugenschäum wie vor zu verwenden.

#### 2.1.1.5 Sonstige Bestandteile- Bauprodukte für Ausfüllungen

Werden in einzelnen Teilflächen der Brandschutzverglasung (z. B. im Brüstungs- oder Zwischendeckenbereich) nach Abschnitt 1.2.6 Ausfüllungen anstelle von Scheiben angeordnet, sind hierfür solche der Typen "A", "D", "F", "G", "I", "J", "K" oder "L" entsprechend Anlage 31 zu verwenden, die aus folgenden Bauprodukten bestehen:

- 8 bis 18 mm dicke, nichtbrennbare<sup>2</sup> Brandschutzplatten, wahlweise vom Typ:
    - "PROMATECT-H" mit der Leistungserklärung Nr. 0749-CPR-06/0206-2018/3 vom 24.01.2019 oder
    - "PROMAXON Typ A" mit der Leistungserklärung Nr. 0749-CPR-06/0215-2015/1 vom 01.10.2015
- oder
- 15 mm bis 30 mm dicke, normalentflammbare (Baustoffklasse DIN 4102-B2<sup>12</sup>) Vakuumdämmplatten vom Typ "Va-Q-vip B" nach allgemeiner bauaufsichtlicher Zulassung Nr. Z-23.11-1658 oder
  - 9,5 mm dicke nichtbrennbare<sup>2</sup> Dämmplatten vom Typ ROKU V2 mit der Leistungserklärung Nr. Le/DoP Nr. 101/02/2012 oder
  - nichtbrennbare<sup>2</sup> Mineralwolleplatten<sup>10</sup> nach DIN EN 13162<sup>11</sup>
  - Verklebung mit
    - nichtbrennbarem Kleber vom Typ "Promat-Kleber K84" gemäß allgemeinem bauaufsichtlichen Prüfzeugnis Nr. P-NDS04-5 oder
    - normalentflammbarem<sup>2</sup> Fugendichtstoff nach DIN EN 15651-1<sup>13</sup> oder
    - nichtbrennbare<sup>2</sup> Klebepaste des Unternehmens HUECK System GmbH & Co. KG
  - Bekleidung mit wahlweise
    - 2 mm dickem Aluminiumblech nach DIN EN 15088<sup>3</sup> und DIN EN 485-1<sup>14</sup> oder
    - 1 bis 2 mm dickem Stahlblech nach DIN EN 10346<sup>15</sup> oder
    - wahlweise einseitig mit mindestens 6 mm dickem,

<sup>10</sup> Im allgemeinen Bauartgenehmigungs-Verfahren wurde der Regelungsgegenstand mit Mineralwolle nachgewiesen, die folgende Leistungsmerkmale/Kennwerte aufwies: nichtbrennbar, Schmelzpunkt > 1000 °C

<sup>11</sup> DIN EN 13162:2015-04 Wärmedämmstoffe für Gebäude - Werkmäßig hergestellte Produkte aus Mineralwolle (MW) - Spezifikation

<sup>12</sup> DIN 4102-1:1998-05 Brandverhalten von Baustoffen und Bauteilen; Baustoffe; Begriffe; Anforderungen und Prüfungen

<sup>13</sup> DIN EN 15651-1:2012-12 Fugendichtstoffe für nicht tragende Anwendungen in Gebäuden und Fußgängerwegen - Teil 1: Fugendichtstoffe für Fassadenelemente

<sup>14</sup> DIN EN 485-1:2010-02 Aluminium und Aluminiumlegierungen - Bänder, Bleche und Platten - Teil 1: Technische Lieferbedingungen

<sup>15</sup> DIN EN 10346:2015-10 Kontinuierlich schmelztauchveredeltes Flacherzeugnisse aus Stahl - Technische Lieferbedingungen

- thermisch vorgespannten Kalknatron-Einscheibensicherheitsglas nach DIN EN 12150-2<sup>16</sup> oder
- normalentflammbare<sup>2</sup> Verbund-Sicherheitsglas mit PVB-Folie nach DIN EN 14449<sup>6</sup>

Die maximalen Abmessungen müssen - in Abhängigkeit des Ausfüllungstyps - denen in der Tabelle auf Anlage 31 entsprechen.

## 2.1.2 Entwurf

### 2.1.2.1 Ausführung in Verbindung mit Feuerschutzabschlüssen

Die Brandschutzverglasung ist bei Innenanwendung für die Ausführung in Verbindung mit folgenden Feuerschutzabschlüssen nachgewiesen:

- T 30-1-FSA "Lava 77-30" bzw. T 30-1-RS-FSA "Lava 77-30" bzw.
- T 30-2-FSA "Lava 77-30" bzw. T 30-2-RS-FSA "Lava 77-30"

gemäß allgemeiner bauaufsichtlicher Zulassung/allgemeiner Bauartgenehmigung Nr. Z-6.20-2144.

### 2.1.2.2 Ausführung in Verbindung mit Türen mit Feuer- und Rauchschutzeigenschaften

Sofern die Brandschutzverglasung bei Anwendung als Außenwand bzw. in Außenwänden in Verbindung mit Türen mit Feuer- und Rauchschutzeigenschaften nach Abschnitt 1.2.7 (ohne Seiten- und/oder Oberteil) ausgeführt wird, gilt für die Anwendung der ein- oder zweiflügeligen Drehflügeltür "Lava 77-30" nach DIN EN 16034<sup>17</sup> in Verbindung mit DIN EN 14351-1<sup>18</sup> (s. Mitteilung der Europäischen Kommission<sup>19</sup>):

- in der Leistungserklärung müssen mindestens folgende Leistungseigenschaften ausgewiesen sein:
  - Feuerwiderstandsfähigkeit<sup>20</sup> ohne Rauchschutzeigenschaft: EI<sub>2</sub> 30-S<sub>a</sub> C<sub>5</sub><sup>21</sup>
  - Feuerwiderstandsfähigkeit<sup>20</sup> mit Rauchschutzeigenschaft: EI<sub>2</sub> 30-S<sub>200</sub> C<sub>5</sub><sup>21</sup>
- Die für den Anwendungsfall erforderlichen Leistungsmerkmale nach DIN EN 14351-1<sup>18</sup> (z. B. Wärme- und/oder Schallschutz, Gebrauchstauglichkeit) müssen nachgewiesen sein.
- Die Anordnung hat bodengleich zu erfolgen.
- Die Anwendung einer Feststellanlage ist nicht zulässig.

Für die Außenanwendung müssen zusätzlich die Klimaeinflüsse gemäß Klasse 2(d) und (e) nach DIN EN 12219<sup>22</sup> nachgewiesen sein.

Die Türen mit Feuer- und Rauchschutzeigenschaften wurden mit den folgenden Abmessungen in der Brandschutzverglasung in brandschutztechnischer Hinsicht nachgewiesen:

- für einflügelige Türen

|                              |                       |           |
|------------------------------|-----------------------|-----------|
| Rahmenaußenmaß<br>RAM [mm]   | Breite B [mm] von/bis | 1025-1204 |
|                              | Höhe H [mm] von/bis   | 2122-2543 |
| Lichter Durchgang<br>LD [mm] | Breite B [mm] von/bis | 900-1064  |
|                              | Höhe H [mm] von/bis   | 2050-2288 |

- <sup>16</sup> DIN EN 12150-2:2005-01 Glas im Bauwesen – Thermisch vorgespanntes Kalknatron-Einscheibensicherheitsglas – Teil 2 Konformitätsbewertung/Produktnorm
- <sup>17</sup> DIN EN 16034:2014-12 Türen, Tore und Fenster – Produktnorm, Leistungseigenschaften – Feuer- und/oder Rauchschutzeigenschaften
- <sup>18</sup> DIN EN 14351-1:2016-12 Fenster und Türen - Produktnorm, Leistungseigenschaften- Teil1: Fenster und Außentüren
- <sup>19</sup> Amtsblatt der Europäischen Union C92 vom 09.03.2018: Mitteilung der Kommission 2018/C092/06
- <sup>20</sup> Die mindestens erforderlichen Leistungen müssen für beide Seiten des Abschlusses erklärt sein.
- <sup>21</sup> Festlegungen zur Prüfzyklenanzahl für die Dauerfunktionsprüfungen (Klassifizierung unter Einhaltung der Kriterien nach EN 14600:2005)
- <sup>22</sup> DIN EN 12219:2000-06 Türen, Klimaeinflüsse, Anforderungen und Klassifizierung



- für zweiflügelige Türen:

|                              |                       |           |
|------------------------------|-----------------------|-----------|
| Rahmenaußenmaß<br>RAM [mm]   | Breite B [mm] von/bis | 1387-2310 |
|                              | Höhe H [mm] von/bis   | 2122-2543 |
| Lichter Durchgang<br>LD [mm] | Breite B [mm] von/bis | 1262-2168 |
|                              | Höhe H [mm] von/bis   | 2050-2288 |

## 2.2 Bemessung - Standsicherheit und diesbezügliche Gebrauchstauglichkeit

### 2.2.1 Allgemeines

Für jeden Anwendungsfall ist in einer statischen Berechnung die ausreichende Bemessung aller statisch beanspruchten Teile der Brandschutzverglasung sowie deren Anschlüsse für die Beanspruchbarkeit der Brandschutzverglasung unter Normalbedingungen, d. h. nicht unter gleichzeitiger Berücksichtigung des Brandfalles, nachzuweisen.

Die Bauteile über der Brandschutzverglasung (z. B. ein Sturz) müssen statisch und brandschutztechnisch so bemessen werden, dass die Brandschutzverglasung - außer ihrem Eigengewicht - keine zusätzliche vertikale Belastung erhält.

Für die Anwendung der Brandschutzverglasung ist im Zuge der statischen Berechnung nachzuweisen, dass die möglichen Einwirkungen nach Abschnitt 2.2.2 auf die Gesamtkonstruktion - d. h. für den Rahmen, die Scheiben und Glashalteleisten sowie die Anschlüsse an die angrenzenden Bauteile - unter Einhaltung der in den Fachnormen geregelten Beanspruchbarkeiten und zulässigen Durchbiegungen (s. Abschnitt 2.2.3) aufgenommen werden können.

Sofern der obere seitliche bzw. untere seitliche Anschluss der Brandschutzverglasung an Massivbauteile gemäß Anlage 1 schräg, gerundet oder rechtwinklig ausgespart ausgeführt wird, darf die Brandschutzverglasung auch in diesem Bereich (außer ihrem Eigengewicht) keine Belastung erhalten.

### 2.2.2 Einwirkungen

#### 2.2.2.1 Allgemeines

Es sind die Einwirkungen gemäß den "Hinweisen zur Führung von Nachweisen der Standsicherheit und Gebrauchstauglichkeit für Brandschutzverglasungen nach allgemeinen bauaufsichtlichen Zulassungen", veröffentlicht unter [www.dibt.de](http://www.dibt.de), zu berücksichtigen.

#### 2.2.2.2 Anwendung als Außenwand

Für die Anwendung der Brandschutzverglasung als Außenwand bzw. in Außenwänden sind die möglichen Einwirkungen auf die Konstruktion nach Technischen Baubestimmungen (z. B. DIN EN 1991-1-4<sup>23</sup> und DIN EN 1991-1-4/NA<sup>24</sup> und DIN 18008-1,-2<sup>25</sup>) zu berücksichtigen.

#### 2.2.2.3 Anwendung als Innenwand

Die Nachweise der Standsicherheit und Gebrauchstauglichkeit sind entsprechend DIN 4103-1<sup>26</sup> (Durchbiegungsbegrenzung  $\leq H/200$ , Einbaubereiche 1 und 2) zu führen.

<sup>23</sup> DIN EN 1991-1-4:2010-12 Eurocode 1: Einwirkungen auf Tragwerke - Teil 1-4: Allgemeine Einwirkungen - Windlasten

<sup>24</sup> DIN EN 1991-1-4/NA:2010-12 Nationaler Anhang - National festgelegte Parameter - Eurocode 1: Einwirkungen auf Tragwerke - Teil 1-4: Allgemeine Einwirkungen - Windlasten

<sup>25</sup> DIN 18008-1,-2:2020-05 Glas im Bauwesen - Bemessungs- und Konstruktionsregeln - Teil 1: Begriffe und allgemeine Grundlagen; Teil 2: Linienförmig gelagerte Verglasungen

<sup>26</sup> DIN 4103-1:2015-06 Nichttragende innere Trennwände; Anforderungen, Nachweise

Abweichend von DIN 4103-1<sup>26</sup>

- sind ggf. die Einwirkungen von Horizontallasten nach DIN EN 1991-1-1<sup>27</sup> und DIN EN 1991-1-1/NA<sup>28</sup> und von Windlasten nach DIN EN 1991-1-4<sup>23</sup> und DIN EN 1991-1-4/NA<sup>24</sup> zu berücksichtigen,
- darf der weiche Stoß experimentell durch Pendelschlagversuche mit einem Doppelzwillingsreifen nach DIN 18008-4<sup>29</sup> mit G = 50 kg und einer Fallhöhe von 45 cm (wie Kategorie C nach DIN 18008-4<sup>29</sup>) erfolgen.

### 2.2.3 Nachweise der einzelnen Bestandteile der Brandschutzverglasung

#### 2.2.3.1 Nachweis der Scheiben

Die Standsicherheits- und Durchbiegungsnachweise für die Scheiben sind nach DIN 18008-1,-2<sup>25</sup> für die im Anwendungsfall geltenden Verhältnisse zu führen.

#### 2.2.3.2 Nachweis der Rahmenkonstruktion

Bei den - auch in den Anlagen dargestellten – Rahmenprofilen und Glashalteleisten nach den Abschnitten 2.1.1.1.1 und 2.1.1.2.4 handelt es sich um Mindestquerschnittsabmessungen zur Erfüllung der Anforderungen der Feuerwiderstandsklasse F 30 der Brandschutzverglasung; Nachweise der Standsicherheit und Gebrauchstauglichkeit bleiben davon unberührt und sind für die im Anwendungsfall geltenden Verhältnisse nach Technischen Baubestimmungen zu führen bzw. unter Berücksichtigung der im Rahmen von bauaufsichtlichen Verwendbarkeitsnachweisen ermittelten Kennwerte zu führen..

Die Tragsicherheit der T-Verbindungen nach Abschnitt 2.1.1.1.2 ist in jedem Anwendungsfall nachzuweisen. Die zulässige Bemessungstragfähigkeit ist der allgemeinen bauaufsichtlichen Zulassung Nr. Z-14.4-643 zu entnehmen und die Bestimmungen dieser Zulassung sind zu beachten.

Für die zulässige Durchbiegung der Rahmenkonstruktion sind zusätzlich DIN 18008-1,-2<sup>25</sup> zu beachten.

Die Pfosten müssen ungestoßen über die gesamte Höhe der Brandschutzverglasung durchlaufen. Der maximale Pfostenabstand ergibt sich - unter Berücksichtigung der vor genannten Ausführungen – aus der Anordnung einer Scheibe nach Abschnitt 2.1.1.2.1 im maximal zulässigen Querformat.

#### 2.2.3.3 Nachweis der Befestigungsmittel

Beim Nachweis der Befestigung des Rahmens der Brandschutzverglasung an den angrenzenden Massivbauteilen dürfen nur Dübel gemäß allgemeiner bauaufsichtlicher Zulassung/allgemeiner Bauartgenehmigung bzw. gemäß europäischer technischer Bewertung/allgemeiner Bauartgenehmigung verwendet werden.

#### 2.2.3.4 Nachweis der Ausfüllungen

Bei den - auch in den Anlagen dargestellten - Ausfüllungen aus Bauprodukten nach Abschnitt 2.1.1.5 handelt es sich um Mindestangaben zur Erfüllung der Anforderungen der Feuerwiderstandsklasse F 30 der Brandschutzverglasung; Nachweise der Standsicherheit einschließlich der Absturzsicherung bleiben davon unberührt und sind für den Anwendungsfall nach Technischen Baubestimmungen oder nach allgemeinen bauaufsichtlichen Zulassungen/allgemeinen Bauartgenehmigungen zu führen.

|    |                            |   |
|----|----------------------------|---|
| 27 | DIN EN 1991-1-1:2010-12    | Eurocode 1: Einwirkungen auf Tragwerke - Teil 1-1: Allgemeine Einwirkungen auf Tragwerke - Wichten, Eigengewicht und Nutzlasten im Hochbau<br>Berichtigtes Dokument: 1991-1-1:2002-10           |
| 28 | DIN EN 1991-1-1/NA:2010-12 | Nationaler Anhang - National festgelegte Parameter - Eurocode 1: Einwirkungen auf Tragwerke - Teil 1-1: Allgemeine Einwirkungen auf Tragwerke - Wichten, Eigengewicht und Nutzlasten im Hochbau |
| 29 | DIN 18008-4:2013-07        | Glas im Bauwesen – Bemessungs- und Konstruktionsregeln –Teil 4: Zusatzanforderungen an absturzsichernde Verglasungen  |

2.2.3.5 Nachweise für die Ausführung von Brandschutzverglasungen in Verbindung mit Feuerschutzabschlüssen oder Türen mit Feuer- und Rauchschutzeigenschaften

Die Bemessung der Rahmenprofile hat so zu erfolgen, dass die Erhaltung der Funktionsfähigkeit, d. h. ein freies Öffnen und Schließen des Türflügels/der Türflügel - ohne Aufsetzen -, gewährleistet ist.

**2.2.4 Wärmeschutz**

Der Bemessungswert  $U$  des Wärmedurchgangskoeffizienten der Brandschutzverglasung ist nach DIN EN ISO 12631<sup>30</sup> unter Berücksichtigung folgender Festlegungen zu ermitteln.

- Für den Rahmen der Brandschutzverglasung gelten die Bemessungswerte  $U_f$  des Wärmedurchgangskoeffizienten entsprechend den Anlagen 39 und 40.
- Für die Scheiben aus Mehrscheiben-Isolierglas der Brandschutzverglasung gilt der im Rahmen der CE-Kennzeichnung vom Hersteller in der Leistungserklärung deklarierte Wärmedurchgangskoeffizient (Nennwert) als Bemessungswert  $U_g$  des Wärmedurchgangskoeffizienten.
- Der längenbezogene Wärmedurchgangskoeffizient  $\Psi$  ist nach DIN EN ISO 12631<sup>30</sup>, Anhang D, zu ermitteln.

Für den Gesamtenergiedurchlassgrad  $g$  und den Lichttransmissionsgrad  $\tau_v$  gelten die Bestimmungen der Norm DIN 4108-4<sup>31</sup>.

**2.3 Ausführung**

**2.3.1 Allgemeines**

Die Brandschutzverglasung muss am Anwendungsort

- aus den Bauprodukten nach Abschnitt 2.1.1, unter der Voraussetzung, dass diese
  - den jeweiligen Bestimmungen der vorgenannten Abschnitte entsprechen und
  - verwendbar sind im Sinne der Bestimmungen zu den Bauprodukten in der jeweiligen Landesbauordnung sowie
- unter Berücksichtigung der Ergebnisse der Bemessung nach Abschnitt 2.2 und
- nur von solchen Unternehmen, die ausreichende Erfahrungen auf diesem Gebiet haben und entsprechend geschultes Personal dafür einsetzen, errichtet werden.

Der Antragsteller hat hierzu

- die ausführenden Unternehmen über die Bestimmungen der allgemeinen Bauartgenehmigung und die Errichtung des Reglungsgegenstandes zu unterrichten, zu schulen und ihnen in ständigem Erfahrungsaustausch zur Verfügung zu stehen und
- eine Liste der Unternehmen zu führen, die aufgrund seiner Unterweisungen ausreichende Fachkenntnisse besitzen, den Regelungsgegenstand auszuführen. Diese Liste ist dem Deutschen Institut für Bautechnik vorzulegen; Änderungen daran sind ihm mitzuteilen.

**2.3.2 Zusammenbau**

**2.3.2.1 Zusammenbau des Rahmens**

Für den Rahmen der Brandschutzverglasung sind Rahmenprofile der aus thermisch getrennten Metall-Kunststoff-Verbundprofilen nach Abschnitt 2.1.1.1.1 zu verwenden. Diese sind mit den Dämmstreifen oder Isolierstreifen nach Abschnitt 2.1.1.1.1 zu versehen und auf Länge zu schneiden. Die beiden Aluminiumprofile der Rahmenprofile sind zusätzlich mit den Glashaltern nach Abschnitt 2.1.1.2.4 in Abständen  $\leq 500$  mm miteinander zu verbinden (s. Anlage 33).

<sup>30</sup> DIN EN ISO 12631:2018-01 Wärmetechnisches Verhalten von Vorhangfassaden – Berechnung des Wärmedurchgangskoeffizienten

<sup>31</sup> DIN 4108-4:2017-03 Wärmeschutz und Energie-Einsparung in Gebäuden – Teil 4: Wärme- und feuchteschutztechnische Bemessungswerte

Bei Verwendung sogenannter Statikprofile nach Abschnitt 2.1.1.1.1 sind diese im Abstand  $\leq 500$  mm mit den Rahmenprofilen durch Schrauben zu verbinden (s. Anlagen 8, 9, 16 und 18).

Die einzelnen Aluminiumprofile sind jeweils mittels der T-Verbindungen nach Abschnitt 2.1.1.1.2 miteinander zu verbinden (s. Anlage 30). Bei direktem Anschluss der zu verbindenden Rahmenprofile an die angrenzenden Bauteile (Randpfosten und -riegel) dürfen auch Eckverbinder mit Spann- und Kegelstiften nach Abschnitt 2.1.1.1.2 verwendet werden (s. Anlage 29).

Sofern die Pfostenprofile der Brandschutzverglasung seitlich aneinandergereiht werden, hat die Ausführung gemäß den Anlagen 15 und 16 zu erfolgen.

Die Kopplungen der Rahmenelemente untereinander sind wahlweise unter Verwendung von

- Kopplungsprofilen oder -blechen aus Aluminium nach Abschnitt 2.1.1.1.3 (s. Anlagen 15 und 16 sowie 26) oder
- Ausfüllungen vom Typ "F" oder "I" (s. Anlagen 15, 16 und 31) und Dichtungsprofilen nach Abschnitt 2.1.1.2.3 a)

auszuführen. Anderenfalls ist die Fuge zwischen den Rahmenprofilen mit nichtbrennbarer<sup>2</sup> Mineralwolle nach Abschnitt 2.1.1.4 auszufüllen.

Wahlweise dürfen auch Rahmenverbreiterungen gemäß den Anlagen

- 5 bis 7 für seitliche Anschlüsse bis zu einer Breite von 402 mm,
- 8 bis 10 für Riegelverbreiterungen bis zu einer Höhe von 400 mm und
- 11 bis 14 für Sockelverbreiterungen bis zu einer Höhe von 530 mm,

je nach Ausführungsart, sinngemäß der oben beschriebenen Ausführung der Kopplungen der Rahmenelemente ausgeführt werden. Sind gemäß Anlage 12 Dämmstreifen außerhalb der Profile vorzusehen, so sind diese aus Dämm- oder Isolierstreifen nach Abschnitt 2.1.1.1.1 herzustellen und durch Schrauben mit den Profilen zu verbinden.

### 2.3.2.2 Verglasung

Zur Auflagerung der Scheiben sind je zwei Glasträger nach Abschnitt 2.1.1.2.2 a) auf den Rahmenprofilen durch Schrauben zu befestigen (s. Anlagen 33 und 34).

Die Scheiben sind auf zwei Klötzchen auf den Glasträgern, jeweils nach Abschnitt 2.1.1.2.2 b) abzusetzen. Die Breite der Klötzchen muss der Scheibendicke entsprechen.

In allen seitlichen Fugen zwischen den Scheiben und den Glashalteleisten sind Dichtungsprofile nach Abschnitt 2.1.1.2.3.a) anzuordnen (s. Anlage 32). Wahlweise darf im Bereich der Glashalteleisten zusätzlich eine Glasfalzdämmung nach Abschnitt 2.1.1.2.3 a) angeordnet werden.

Auf den Kunststoffstegen der Rahmenprofile sind umlaufend (im Falzgrund) Streifen eines dämmschichtbildenden Baustoffstoffs nach Abschnitt 2.1.1.2.3.b) anzuordnen (s. Anlage 32).

Die Glashalterung erfolgt unter Verwendung der auf den Rahmenprofilen montierten Glashalter.

Bei Verwendung von abgerundeten Glashalteleisten und Scheiben des Typs "CONTRAFLAM 30 ..." sind zusätzlich Glasleistenhalter entsprechend Anlage 34 und Sicherungswinkel entsprechend Anlage 33, jeweils nach Abschnitt 2.1.1.2.4, zu verwenden.

Bei Verwendung von Scheiben mit einem Gewicht  $\geq 180$  kg sind zusätzlich in den Ecken Eckwinkel nach Abschnitt 2.1.1.1.2 anzuordnen (s. Anlagen 33 und 34).

Abschließend sind die Glashalteleisten nach Abschnitt 2.1.1.2.4 einzuklipsen.

Der Glaseinstand der Scheiben muss längs aller Ränder  $\geq 17$  mm auf der Anschlagseite und  $\geq 14$  mm auf der Glashalteleistenseite betragen.

### 2.3.2.3 Sonstige Ausführungen

#### 2.3.2.3.1 Ausfüllungen

Werden in einzelnen Teilflächen der Brandschutzverglasung (z. B. im Brüstungs- oder Zwischendeckenbereich) nach Abschnitt 1.2.6 Ausfüllungen anstelle von Scheiben angeordnet, sind hierfür Bauprodukte nach Abschnitt 2.1.1.5 zu verwenden (s. Anlage 31).

Die Ausführung der Ausfüllungen hat entsprechend Anlage 31 zu erfolgen:

Sofern zum Erreichen der Mindestdicke zwei Brandschutzplatten verwendet werden sowie für die Befestigung der Bauplatten mit den Blechen oder mit der Mineralwolle, sind diese mit den Klebern nach Abschnitt 2.1.1.5 zu befestigen.

Die Ausfüllungstypen sind wahlweise ohne Bekleidung oder mit Bekleidungen nach Abschnitt 2.1.1.5 ausführbar. Die Blechbekleidung darf wahlweise je nach Ausfüllungstyp aufgeweitet werden und die Hohlräume sind mit nichtbrennbaren<sup>2</sup> Mineralwolle<sup>10</sup> oder Dämmplatten auszufüllen.

#### 2.3.2.3.2 Einbau von Feuerschutzabschlüssen

Falls die Brandschutzverglasung gemäß den Abschnitten 1.2.7 und 2.1.2.1 in Verbindung mit Feuerschutzabschlüssen ausgeführt werden soll, sind die Anschlüsse entsprechend den Anlagen 17 und 18 auszuführen.

Die horizontal verlaufenden Zargenprofile der Feuerschutzabschlüsse dürfen gleichzeitig als Riegelprofile der Brandschutzverglasung dienen. Die vertikal verlaufenden Zargenprofile der Feuerschutzabschlüsse dürfen - je nach Ausführungsvariante - oberhalb der Feuerschutzabschlüsse oder über ihre gesamte Länge gleichzeitig als Pfostenprofile der Brandschutzverglasung dienen. Sie müssen hinsichtlich ihrer konstruktiven Ausführung den Bestimmungen der allgemeinen bauaufsichtlichen Zulassung/allgemeinen Bauartgenehmigung für den Feuerschutzabschluss entsprechen.

Die Verbindung der Zargen mit den Pfostenprofilen der Brandschutzverglasung erfolgt jeweils zweimal an den vertikalen Zargenprofilen im Abstand  $\leq 500$  mm von der Ober- bzw. Unterkante der Zarge mit Schrauben 4,8 x 50 mm.

#### 2.3.2.3.3 Ausführung in Verbindung mit Türen mit Feuer- und Rauchschutzeigenschaften

- a) Sofern die Brandschutzverglasung in Verbindung mit Türen mit Feuer- und Rauchschutzeigenschaften, jedoch nur solche ohne Seiten- und/oder Oberteile, nach den Abschnitten 1.2.7 und 2.1.2.2 ausgeführt wird, sind die Anschlüsse entsprechend den Anlagen 1, 17 und 18 auszubilden.

Die vertikal verlaufenden Zargenprofile der Türen und ggf. auch die Pfostenprofile der Brandschutzverglasung müssen ungestoßen über die gesamte Höhe der Brandschutzverglasung durchgehen.

Die Verbindung der Zargen mit den Pfostenprofilen der Brandschutzverglasung erfolgt jeweils zweimal an den vertikalen Zargenprofilen im Abstand  $\leq 500$  mm von der Ober- bzw. Unterkante der Zarge mit Schrauben 4,8 x 50 mm.

- b) Verwendungs- und Ausführungsbestimmungen

Es gelten die Verwendungs- und Ausführungsbestimmungen für Abschlüsse nach 5.1.4 und 5.1.5 in Anhang 4, Abschnitt 5.1.6 der Muster-Verwaltungsvorschrift Technische Baubestimmungen (MVV TB)<sup>32</sup>, jedoch nur für Außentüren.

#### 2.3.2.3.4 Blindsprossen und Zierleisten

Wahlweise dürfen auf die Scheiben Sprossen in beliebiger Lage entsprechend Anlage 4 aufgebracht werden. Die Sprossen oder Zierleisten dürfen maximal 200 mm breit sein und müssen untereinander einen Abstand  $\geq 200$  mm haben.

<sup>32</sup> nach Landesrecht



#### 2.3.2.4 Schweißen

Für das Schweißen gelten die Bestimmungen der Ausführungsklasse EXC 1 nach DIN EN 1090-3<sup>33</sup> sinngemäß.

#### 2.3.2.5 Korrosionsschutz

Es gelten die Festlegungen in den Technischen Baubestimmungen sinngemäß (z.B. DIN EN 1090-3<sup>33</sup>, DIN EN 1993-1-3<sup>34</sup>, in Verbindung mit DIN EN 1993-1-3/NA<sup>35</sup>). Sofern darin nichts anderes festgelegt ist, sind nach der Errichtung nicht mehr zugängliche metallische Teile der Konstruktion mit einem dauerhaften Korrosionsschutz zu versehen; nach der Errichtung zugängliche metallische Teile sind zunächst mit einem ab Liefertermin für mindestens noch drei Monate wirksamen Grundschutz zu versehen.

### 2.3.3 Anschlüsse

#### 2.3.3.1 Angrenzende Bauteile

2.3.3.1.1 Der Regelungsgegenstand ist in Verbindung mit folgenden Bauteilen brandschutztechnisch nachgewiesen:

- mindestens 11,5 cm dicke Wände aus Mauerwerk nach DIN EN 1996-1-1<sup>36</sup> in Verbindung mit DIN EN 1996-1-1/NA<sup>37</sup> und DIN EN 1996-2<sup>38</sup> in Verbindung mit DIN EN 1996-2/NA<sup>39</sup> aus
  - Mauerziegeln nach DIN EN 771-1<sup>40</sup> in Verbindung mit DIN 20000-401<sup>41</sup> mit Druckfestigkeiten mindestens der Druckfestigkeitsklasse 12 oder
  - Kalksandsteinen nach DIN EN 771-2<sup>42</sup> in Verbindung mit DIN 20000-402<sup>43</sup> mit Druckfestigkeiten mindestens der Druckfestigkeitsklasse 12 und
  - Normalmauermörtel nach DIN EN 998-2<sup>44</sup> in Verbindung mit DIN 20000-412<sup>45</sup> oder DIN 18580<sup>46</sup>, jeweils mindestens der Mörtelklasse M 5 oder
- mindestens 15 cm dicke Wände aus Mauerwerk nach DIN EN 1996-1-1<sup>36</sup> in Verbindung mit DIN EN 1996-1-1/NA<sup>37</sup> und DIN EN 1996-2<sup>38</sup> in Verbindung mit DIN EN 1996-2/NA<sup>39</sup> aus

|    |                            |   |
|----|----------------------------|---|
| 33 | DIN EN 1090-3:2019-07      | Ausführung von Stahltragwerken und Aluminiumtragwerken – Teil 3: Technische Regeln für die Ausführung von Aluminiumtragwerken   |
| 34 | DIN EN 1993-1-3:2010-12    | Eurocode 3: Bemessung und Konstruktion von Stahlbauten- Teil 1-3: Allgemeine Regeln - Ergänzende Regeln für kaltgeformte Bauteile und Bleche  |
| 35 | DIN EN 1993-1-3/NA:2010-12 | Nationaler Anhang - National festgelegte Parameter - Eurocode 3: Bemessung und Konstruktion von Stahlbauten - Teil 1-3: Allgemeine Regeln- Ergänzende Regeln für kaltgeformte Bauteile und Bleche |
| 36 | DIN EN 1996-1-1:2013-02    | Eurocode 6: Bemessung und Konstruktion von Mauerwerksbauten - Teil 1-1: Allgemeine Regeln für bewehrtes und unbewehrtes Mauerwerk   |
| 37 | DIN EN 1996-1-1/NA:2019-12 | Nationaler Anhang - National festgelegte Parameter - Eurocode 6: Bemessung und Konstruktion von Mauerwerksbauten - Teil 1-1: Allgemeine Regeln für bewehrtes und unbewehrtes Mauerwerk            |
| 38 | DIN EN 1996-2:2010-12      | Eurocode 6: Bemessung und Konstruktion von Mauerwerksbauten - Teil 2: Planung, Auswahl der Baustoffe und Ausführung von Mauerwerk   |
| 39 | DIN EN 1996-2/NA:2012-01   | Nationaler Anhang - National festgelegte Parameter - Eurocode 6: Bemessung und Konstruktion von Mauerwerksbauten - Teil 2: Planung, Auswahl der Baustoffe und Ausführung von Mauerwerk            |
| 40 | DIN EN 771-1:2015-11       | Festlegungen für Mauersteine - Teil 1: Mauerziegel  |
| 41 | DIN 20000-401:2017-01      | Anwendung von Bauprodukten in Bauwerken – Teil 401: Regeln für die Verwendung von Mauerziegeln nach DIN EN 771-1:2015-11  |
| 42 | DIN EN 771-2:2015-11       | Festlegungen für Mauersteine - Teil 2: Kalksandsteine   |
| 43 | DIN 20000-402:2017-01      | Anwendung von Bauprodukten in Bauwerken – Teil 402: Regeln für die Verwendung von Kalksandsteinen nach DIN EN 771-2:2015-11   |
| 44 | DIN EN 998-2:2017-02       | Festlegungen für Mörtel im Mauerwerksbau - Teil 2: Mauermörtel  |
| 45 | DIN 20000-412:2019-06      | Anwendung von Bauprodukten in Bauwerken – Teil 412: Regeln für die Verwendung von Mauermörtel nach DIN EN 998-2:2017-02   |
| 46 | DIN 18580:2019-06          | Baustellenmörtel  |



- Porenbetonsteinen nach DIN EN 771-4<sup>47</sup> in Verbindung mit DIN 20000-404<sup>48</sup> mindestens der Steinfestigkeitsklasse 4 und
- Dünnbettmörtel nach DIN EN 998-2<sup>44</sup> in Verbindung mit DIN 20000-412<sup>45</sup> oder
- mindestens 10 cm dicke Wände bzw. Decken aus Beton/Stahlbeton. Diese Bauteile müssen unter Beachtung der bauaufsichtlichen Anforderungen gemäß den Technischen Baubestimmungen nach DIN EN 1992-1-1<sup>49</sup> in Verbindung mit DIN EN 1992-1-1/NA<sup>50</sup> in einer Betonfestigkeitsklasse von mindestens C12/15 nachgewiesen und ausgeführt sein. oder
- klassifizierte Wände aus Gipsplatten nach DIN 4102-4<sup>51</sup>, Abs. 10.2
  - mindestens 10 cm dicke, mit Ständern und Riegeln aus Stahlblech, der Feuerwiderstandsklasse F 30-A und
  - mindestens 13 cm dicke, klassifizierte Wände aus Gipsplatten mit Ständern (Mindestabmessungen: 40 mm x 80 mm) und Riegeln aus Holz, der Feuerwiderstandsklasse F 30-B und

doppelter Beplankung aus nichtbrennbaren<sup>2</sup> Feuerschutzplatten (GKF) und nichtbrennbarer<sup>2</sup> Mineralwolle-Dämmschicht, entsprechend den Tabellen 10.2 bzw. 10.3, jedoch nur seitlich

Diese an die Brandschutzverglasung allseitig angrenzenden Bauteile müssen mindestens feuerhemmend<sup>2</sup> sein.

Die Brandschutzverglasung ist gemäß Abschnitt 1.2.4 für den Anschluss an

- bekleidete Stahlträger oder –stützen, jeweils ausgeführt wie solche der Feuerwiderstandsklasse F 30-A nach DIN 4102-4<sup>51</sup>, Abs. 7.2 bzw. 7.3, mit einer Bekleidung aus nichtbrennbaren<sup>2</sup> Feuerschutzplatten (GKF) nach den Tabellen 7.3 bzw. 7.6
- bekleidete Holzbauteile, jeweils ausgeführt wie solche der Feuerwiderstandsklasse F 30 nach DIN 4102-4<sup>51</sup>, Abs. 8.1, mit einer Bekleidung aus nichtbrennbaren<sup>2</sup> Feuerschutzplatten (GKF) nach Tabelle 8.1

brandschutztechnisch nachgewiesen.

2.3.3.1.2 Die Brandschutzverglasung ist bei vertikaler Anordnung (Einbaulage 90°), neben den in Abschnitt 2.3.3.1.1 genannten Wänden, auch für den seitlichen Anschluss an Trennwände in Ständerbauweise mit beidseitiger Beplankung, wahlweise gemäß den allgemeinen bauaufsichtlichen Prüfzeugnissen/allgemeinen Bauartgenehmigungen nach Tabelle 1 nachgewiesen.

Die Trennwände gemäß Tabelle 1 müssen von Rohdecke zu Rohdecke gespannt sein und dürfen maximal 5000 mm hoch sein. Sofern die Bestimmungen der allgemeinen bauaufsichtlichen Prüfzeugnisse/allgemeinen Bauartgenehmigungen kleinere maximale Wandhöhen (< 5000 mm) beinhalten, sind diese maßgebend.

|    |                             |   |
|----|-----------------------------|---|
| 47 | DIN EN 771-4:2015-11        | Festlegungen für Mauersteine – Teil 4: Porenbetonsteine   |
| 48 | DIN 20000-404:2018-04       | Anwendung von Bauprodukten in Bauwerken – Teil 404: Regeln für die Verwendung von Porenbetonsteinen nach DIN EN 771-4:2015-11   |
| 49 | DIN EN 1992-1-1:2011-01,    | /A1:2015-03 Eurocode 2: Bemessung und Konstruktion von Stahlbeton- und Spannbetontragwerken - Teil 1-1: Allgemeine Bemessungsregeln und Regeln für den Hochbau + Änderung A1  |
| 50 | DIN EN 1992-1-1/NA:2013-04, | /A1:2015-12 Nationaler Anhang - National festgelegte Parameter - Eurocode 2: Bemessung und Konstruktion von Stahlbeton- und Spannbetontragwerken - Teil 1-1: Allgemeine Bemessungsregeln und Regeln für den Hochbau + Änderung A1 |
| 51 | DIN 4102-4:2016-05          | Brandverhalten von Baustoffen und Bauteilen; Teil 4: Zusammenstellung und Anwendung klassifizierter Baustoffe, Bauteile und Sonderbauteile  |

Tabelle 1

| Lfd. Nr. | Allgemeines bauaufsichtliches Prüfzeugnis/allgemeine Bauartgenehmigung   |
|----------|--|
| 1        | Nr. Z-19.32-2166, jeweils ausgeführt wie solche mindestens der Feuerwiderstandsklasse F 30-A nach DIN 4102-2 <sup>52</sup>         |
| 2        | Nr. Z-19.32-2167, jeweils ausgeführt wie solche mindestens der Feuerwiderstandsklasse F 60-A nach DIN 4102-2 <sup>52</sup>         |
| 3        | Nr. Z-19.32-2168, jeweils ausgeführt wie solche mindestens der Feuerwiderstandsklasse F 90-A nach DIN 4102-2 <sup>52</sup>         |
| 4        | Nr. P-SAC-02/III-682, jeweils ausgeführt wie solche mindestens der Feuerwiderstandsklasse F 30 nach DIN 4102-2 <sup>52</sup>       |
| 5        | Nr. P-3956/1013-MPA BS, jeweils ausgeführt wie solche mindestens der Feuerwiderstandsklasse F 30-A nach DIN 4102-2 <sup>52</sup>   |
| 6        | Nr. P-SAC-02/III-681, jeweils ausgeführt wie solche mindestens der Feuerwiderstandsklasse F 30-A nach DIN 4102-2 <sup>52</sup>     |
| 7        | Nr. P-3310/563/07-MPA BS, jeweils ausgeführt wie solche mindestens der Feuerwiderstandsklasse F 30-A nach DIN 4102-2 <sup>52</sup> |
| 8        | Nr. P-3202/2028-MPA BS, jeweils ausgeführt wie solche mindestens der Feuerwiderstandsklasse F 90-A nach DIN 4102-2 <sup>52</sup>   |
| 9        | Nr. P-3076/0669-MPA BS, jeweils ausgeführt wie solche mindestens der Feuerwiderstandsklasse F 90-A nach DIN 4102-2 <sup>52</sup>   |

Bei der Anwendung sind die bauordnungsrechtlichen Vorschriften zu beachten.

2.3.3.1.3 Die Eignung der Brandschutzverglasung zur Erfüllung der Anforderungen des Brandschutzes ist für den Anschluss an bekleidete Stahlbauteile gemäß den im Folgenden genannten allgemeinen bauaufsichtlichen Prüfzeugnissen nachgewiesen:

- P-3698/6989-MPA BS, mindestens der Feuerwiderstandsklasse F 30 nach DIN 4102-2<sup>52</sup> oder
- P-3186/4559-MPA BS, mindestens der Feuerwiderstandsklasse F 30 nach DIN 4102-2<sup>52</sup>

2.3.3.2 Anschluss an Massivbauteile

Der Anschluss der Brandschutzverglasung an Massivwände nach Abschnitt 2.3.3.1.1 hat unter Verwendung von Befestigungsmitteln und Montagehaltern nach Abschnitt 2.1.1.3.1, in Abständen  $\leq 800$  mm zu erfolgen. Die Montagehalter nach Abschnitt 2.1.1.3.1 sind auf den Randprofilen im Bereich der Befestigungsmittel durch Schrauben zu befestigen (s. Anlagen 1, 21 und 34) und dürfen wahlweise an sogenannten Anschweißplatten durch Schweißen befestigt werden.

Die Anschlüsse an die angrenzenden Massivbauteile sind entsprechend den nachfolgend genannten Anlagen auszuführen:

- seitlicher Anschluss: Anlagen 19 bis 21
- unterer Anschluss: Anlagen 22 bis 24
- oberer Anschluss: Anlagen 20 und 21

Schließt die Brandschutzverglasung – sofern bauaufsichtliche Regelungen dies gestatten - an einen nichtbrennbaren<sup>2</sup> Estrich an, muss dieser in der Lage sein, die eingeleiteten Kräfte sicher aufzunehmen. Die Befestigung muss mit geeigneten Befestigungsmitteln – entsprechend den statischen Erfordernissen – in Abständen  $\leq 800$  mm erfolgen.

<sup>52</sup>

DIN 4102-2:1977-09

Brandverhalten von Baustoffen und Bauteilen; Bauteile; Begriffe, Anforderungen und Prüfungen

#### 2.3.3.3 Anschluss an eine klassifizierte Wand aus Gipsplatten/Trennwand

Der Anschluss der Brandschutzverglasung an eine klassifizierte Wand aus Gipsplatten/Trennwand nach Abschnitt 2.3.3.1 hat entsprechend Anlage 20 unter Verwendung von Befestigungsmitteln nach Abschnitt 2.1.1.3.2 in Abständen  $\leq 800$  mm zu erfolgen. Die klassifizierte Wand aus Gipsplatten/Trennwand muss in der Laibung mindestens einfach mit 12,5 mm dicken Feuerschutzplatten nach DIN EN 520<sup>53</sup>, in Verbindung mit DIN 18180<sup>54</sup> bzw. mit Bauplatten des im allgemeinen bauaufsichtlichen Prüfzeugnis aufgeführten Beplankungstyps, in der Plattendicke, die für das Erreichen der Feuerwiderstandsklasse F 30 gefordert wird, beplankt sein.

Bei Anschluss der Brandschutzverglasung an klassifizierte Wand aus Gipsplatten nach DIN 4102-4, Tab. 10.3, muss die Eindringtiefe der Befestigungsschraube im Ständer  $> 40$  mm betragen.

#### 2.3.3.4 Anschluss an bekleidete Stahlbauteile

Der Anschluss der Brandschutzverglasung an bekleidete Stahlbauteile nach Abschnitt 1.2.4 ist entsprechend den Anlagen 20 und 21 auszuführen.

Die Befestigung der Rahmenprofile muss unter Verwendung von Befestigungsmitteln nach Abschnitt 2.1.1.3.2 in Abständen  $\leq 800$  mm erfolgen.

#### 2.3.3.5 Anschluss an bekleidete Holzbauteile

Der Anschluss der Brandschutzverglasung an bekleidete Holzbauteile nach Abschnitt 1.2.4 ist entsprechend Anlage 21 auszuführen.

Die Befestigung der Rahmenprofile muss unter Verwendung von Befestigungsmitteln nach Abschnitt 2.1.1.3.2 in Abständen  $\leq 800$  mm erfolgen.

Bei Ausführung des Anschlusses an Holzbauteile müssen die Befestigungsmittel mindestens 40 mm tief in das Holz eingreifen.

#### 2.3.3.6 Fugenausbildung

Alle Fugen zwischen dem Rahmen der Brandschutzverglasung und den angrenzenden Bauteilen müssen mit Baustoffen nach Abschnitt 2.1.1.4 vollständig ausgefüllt und verschlossen werden.

Wahlweise sind die Fugen zusätzlich mit den normalentflammbaren<sup>2</sup> Bauprodukten nach Abschnitt 2.1.1.4 zu versiegeln (s. Anlagen 19 bis 22).

### 2.3.4 Kennzeichnung der Brandschutzverglasung

Jede Brandschutzverglasung nach dieser allgemeinen Bauartgenehmigung ist von dem bauausführenden Unternehmen, das sie errichtet hat, mit einem Stahlblechschild zu kennzeichnen, das folgende Angaben – dauerhaft lesbar – enthalten muss:

- Brandschutzverglasung "Lava 77-30"  
der Feuerwiderstandsklasse F 30 nach DIN 4102-13
- Name (oder ggf. Kennziffer) des bauausführenden Unternehmens, das die Brandschutzverglasung errichtet hat (s. Abschnitt 2.3.5)
- ggf. Name des Antragstellers, falls abweichend vom bauausführenden Unternehmen
- Bauartgenehmigungsnummer: Z-19.14-2049
- Errichtungsjahr: ....

Das Schild ist auf dem Rahmen der Brandschutzverglasung dauerhaft zu befestigen (Lage s. Anlage 1).

<sup>53</sup> DIN EN 520:2009-12

<sup>54</sup> DIN 18180:2014-09

Gipsplatten – Begriffe, Anforderungen und Prüfverfahren

Gipsplatten; Arten und Anforderungen

### 2.3.5 Übereinstimmungserklärung

Das bauausführende Unternehmen, das die Brandschutzverglasung errichtet/eingebaut hat, muss für jedes Bauvorhaben eine Bestätigung der Übereinstimmung der Bauart mit der allgemeinen Bauartgenehmigung abgeben (s. §§ 16 a Abs. 5 i. V. m. 21 Abs. 2 MBO<sup>55</sup>).

Sie muss schriftlich erfolgen und außerdem mindestens folgende Angaben enthalten:

- Z-19.14-2049
- Bauart Brandschutzverglasung "Lava 77-30"  
der Feuerwiderstandsklasse F 30 nach DIN 4102-13
- Name und Anschrift des bauausführenden Unternehmens
- Bezeichnung der baulichen Anlage
- Datum der Errichtung/der Fertigstellung
- Ort und Datum der Ausstellung der Erklärung sowie Unterschrift des Verantwortlichen

Die Übereinstimmungserklärung ist dem Bauherrn zur ggf. erforderlichen Weiterleitung an die zuständige Bauaufsichtsbehörde auszuhändigen.

### 3 Bestimmungen für Nutzung, Unterhalt und Wartung

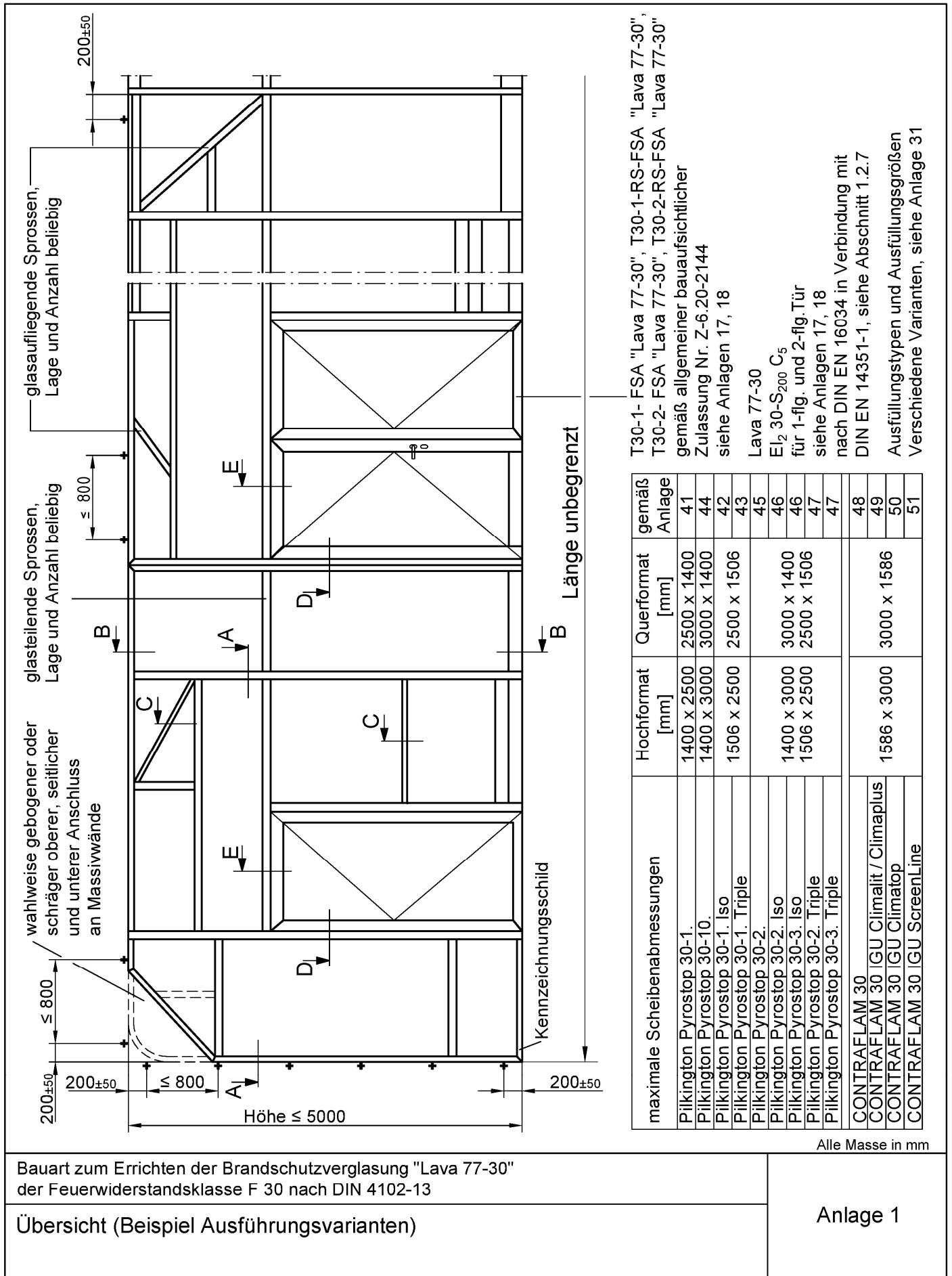
Beschädigte Scheiben sind umgehend auszutauschen. Im Falle des Austausches beschädigter oder zerstörter Scheiben ist darauf zu achten, dass Scheiben verwendet werden, die den Bestimmungen dieser allgemeinen Bauartgenehmigung entsprechen. Der Einbau muss wieder in der bestimmungsgemäßen Weise erfolgen.

Die Bestimmungen der Abschnitte 2.3.1 und 2.3.5 sind sinngemäß anzuwenden.

Heidrun Bombach  
Referatsleiterin

Beglaubigt

<sup>55</sup> nach Landesbauordnung



T30-1- FSA "Lava 77-30", T30-1-RS-FSA "Lava 77-30",  
 T30-2- FSA "Lava 77-30", T30-2-RS-FSA "Lava 77-30"  
 gemäß allgemeiner bauaufsichtlicher  
 Zulassung Nr. Z-6.20-2144  
 siehe Anlagen 17, 18  
 Lava 77-30  
 EI<sub>2</sub> 30-S<sub>200</sub> C<sub>5</sub>  
 für 1-fig. und 2-fig. Tür  
 siehe Anlagen 17, 18  
 nach DIN EN 16034 in Verbindung mit  
 DIN EN 14351-1, siehe Abschnitt 1.2.7  
 Ausfüllungstypen und Ausfüllungsgrößen  
 Verschiedene Varianten, siehe Anlage 31

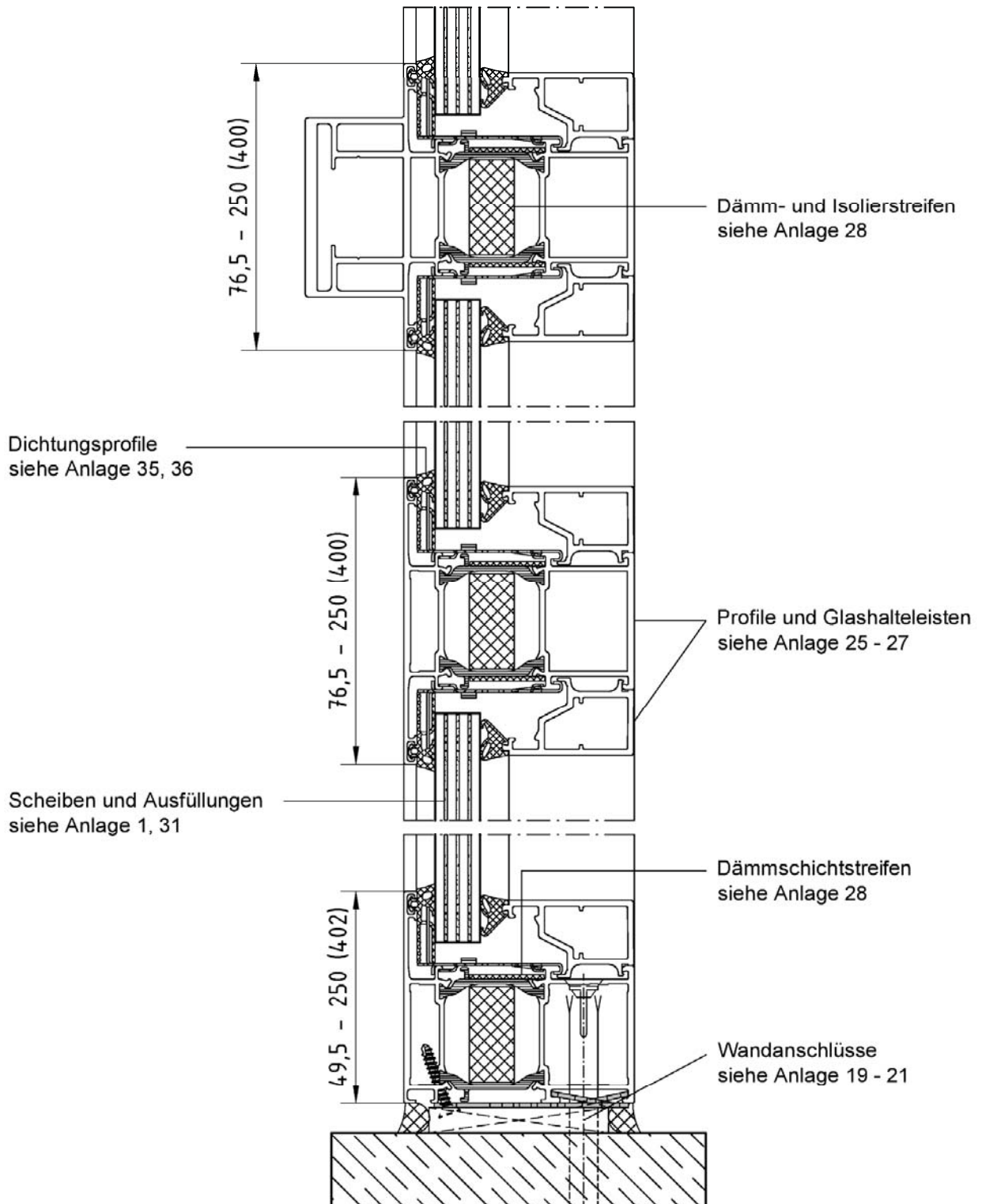
| maximale Scheibenabmessungen         | Hochformat [mm] | Querformat [mm] | gemäß Anlage |
|--------------------------------------|-----------------|-----------------|--------------|
| Pilkington Pyrostop 30-1.            | 1400 x 2500     | 2500 x 1400     | 41           |
| Pilkington Pyrostop 30-10.           | 1400 x 3000     | 3000 x 1400     | 44           |
| Pilkington Pyrostop 30-1. Iso        | 1506 x 2500     | 2500 x 1506     | 42           |
| Pilkington Pyrostop 30-1. Triple     |                 |                 | 43           |
| Pilkington Pyrostop 30-2.            |                 |                 | 45           |
| Pilkington Pyrostop 30-2. Iso        | 1400 x 3000     | 3000 x 1400     | 46           |
| Pilkington Pyrostop 30-3. Iso        | 1506 x 2500     | 2500 x 1506     | 46           |
| Pilkington Pyrostop 30-2. Triple     |                 |                 | 47           |
| Pilkington Pyrostop 30-3. Triple     |                 |                 | 47           |
| CONTRAFAM 30                         |                 |                 | 48           |
| CONTRAFAM 30 IGU Climait / Climaplus |                 |                 | 49           |
| CONTRAFAM 30 IGU Climatop            | 1586 x 3000     | 3000 x 1586     | 50           |
| CONTRAFAM 30 IGU ScreenLine          |                 |                 | 51           |

Alle Masse in mm

Bauart zum Errichten der Brandschutzverglasung "Lava 77-30"  
 der Feuerwiderstandsklasse F 30 nach DIN 4102-13

Übersicht (Beispiel Ausführungsvarianten)

Anlage 1



Rahmenbreiten bis 402 mm durch  
 Profil- oder Elementkopplungen  
 siehe Anlage 5 - 16

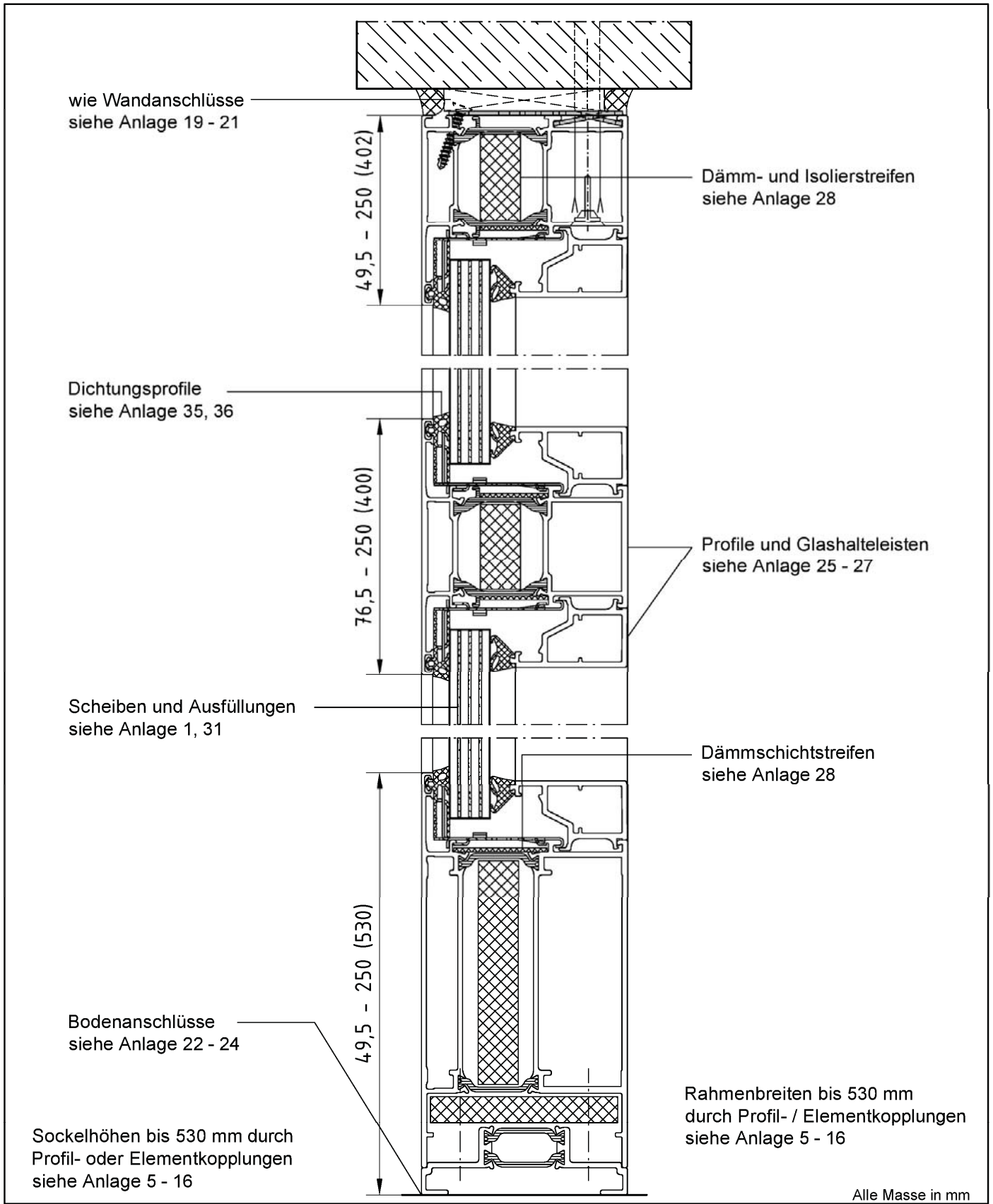
Alle Masse in mm

Bauart zum Errichten der Brandschutzverglasung "Lava 77-30"  
 der Feuerwiderstandsklasse F 30 nach DIN 4102-13

Horizontalschnitt A-A

Anlage 2





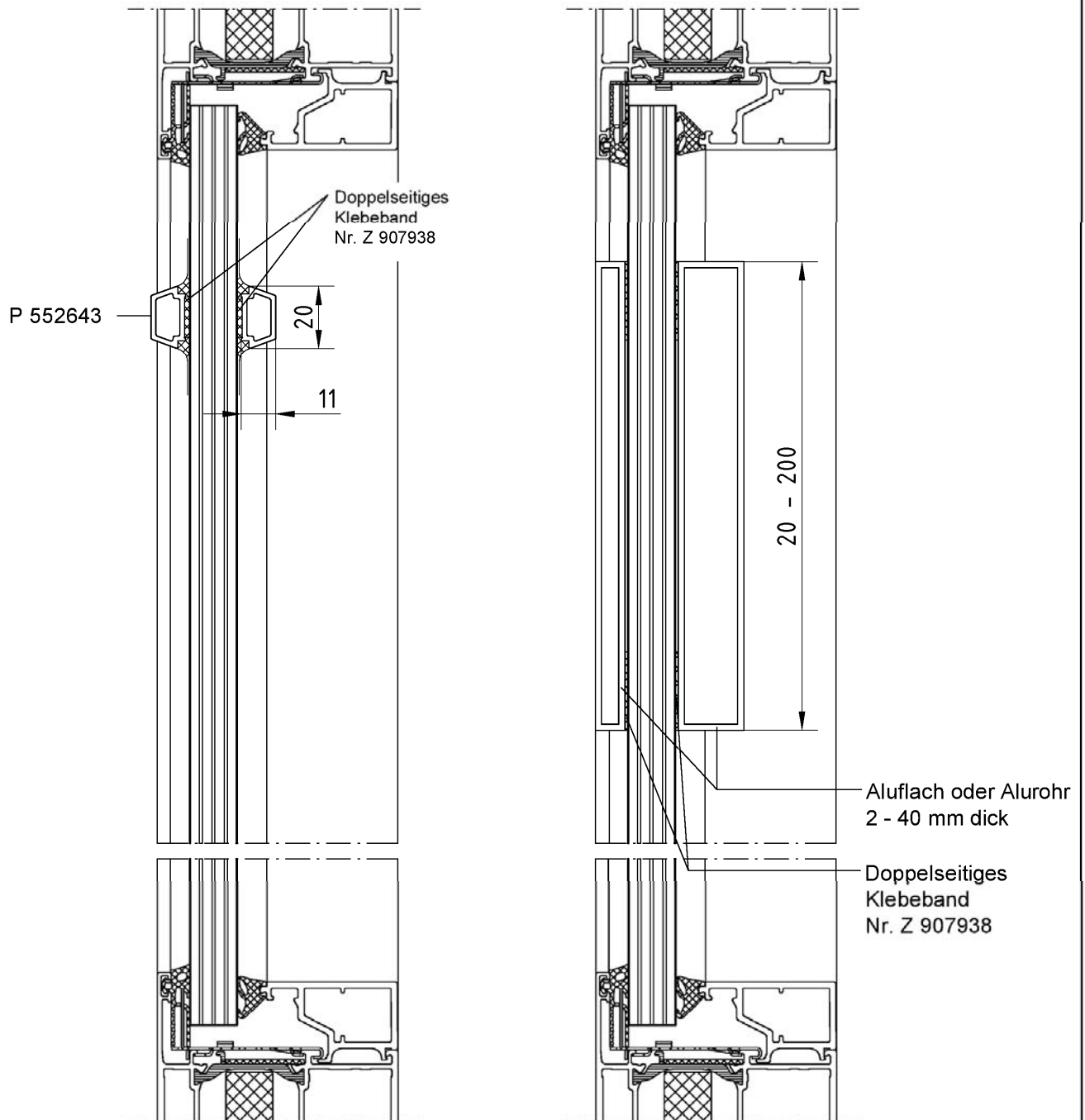
Alle Masse in mm

Bauart zum Errichten der Brandschutzverglasung "Lava 77-30"  
 der Feuerwiderstandsklasse F 30 nach DIN 4102-13

Vertikalschnitt B-B

Anlage 3

glasaufliegende Sprossen dürfen waagrecht, senkrecht oder in beliebiger Lage, jedoch in Abständen  $\geq 200$  mm aufgeklebt werden.

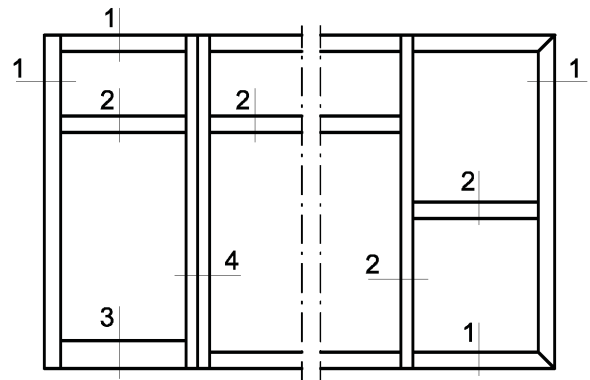


Alle Masse in mm

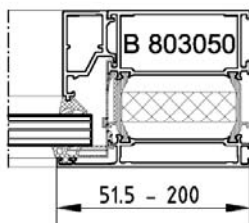
Bauart zum Errichten der Brandschutzverglasung "Lava 77-30"  
der Feuerwiderstandsklasse F 30 nach DIN 4102-13

Vertikalschnitt C - C

Anlage 4

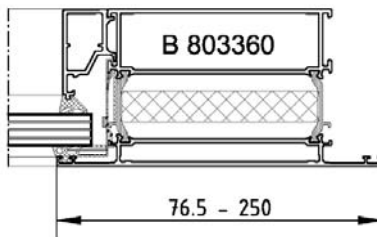


1.1



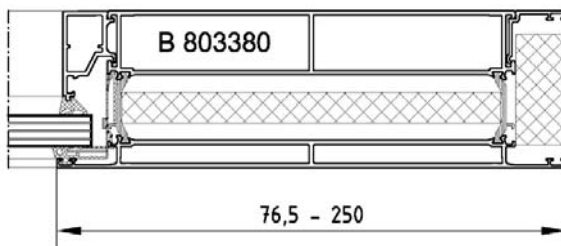
|          |          |          |
|----------|----------|----------|
| B 803000 | B 803060 | B 805500 |
| B 803010 | B 803070 |          |
| B 803020 | B 803110 |          |
| B 803030 | B 803140 |          |
| B 803040 | B 803150 |          |
| B 803050 | B 803190 |          |

1.2



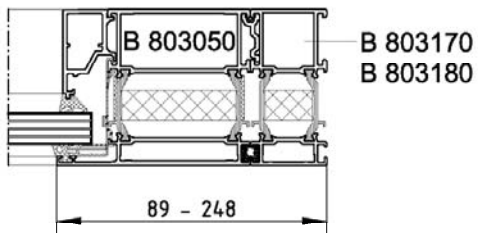
|          |          |          |
|----------|----------|----------|
| B 803300 | B 803350 | B 803430 |
| B 803310 | B 803360 | B 803450 |
| B 803320 | B 803370 | B 803470 |
| B 803330 | B 803380 | B 803530 |
| B 803340 | B 803410 | B 505540 |

1.3



|          |          |          |
|----------|----------|----------|
| B 803300 | B 803350 | B 803430 |
| B 803310 | B 803360 | B 803450 |
| B 803320 | B 803370 | B 803470 |
| B 803330 | B 803380 | B 803530 |
| B 803340 | B 803410 | B 505540 |

1.4



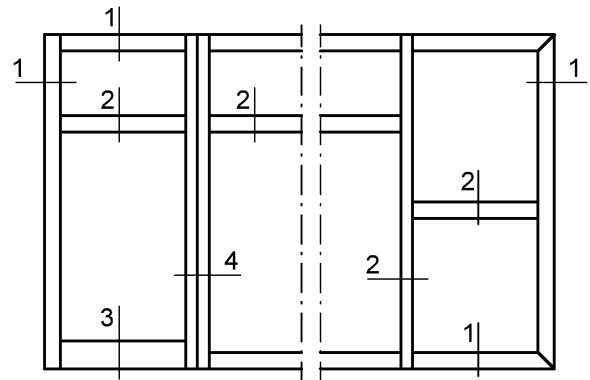
|          |          |
|----------|----------|
| B 803000 | B 803050 |
| B 803010 | B 803140 |
| B 803020 | B 803150 |
| B 803030 |          |
| B 803040 |          |

Alle Masse in mm

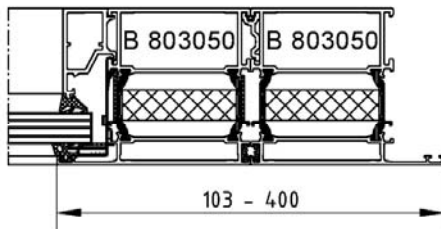
Bauart zum Errichten der Brandschutzverglasung "Lava 77-30"  
 der Feuerwiderstandsklasse F 30 nach DIN 4102-13

Übersicht Bauanschlussprofile (Schnitt 1)

Anlage 5

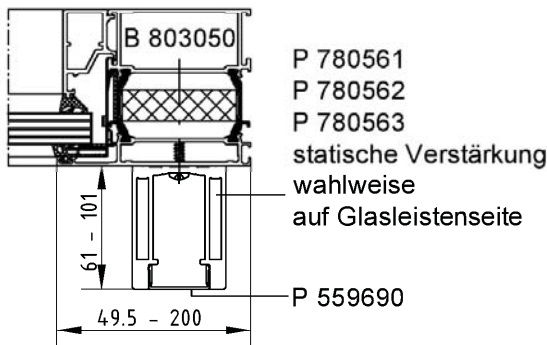


1.5



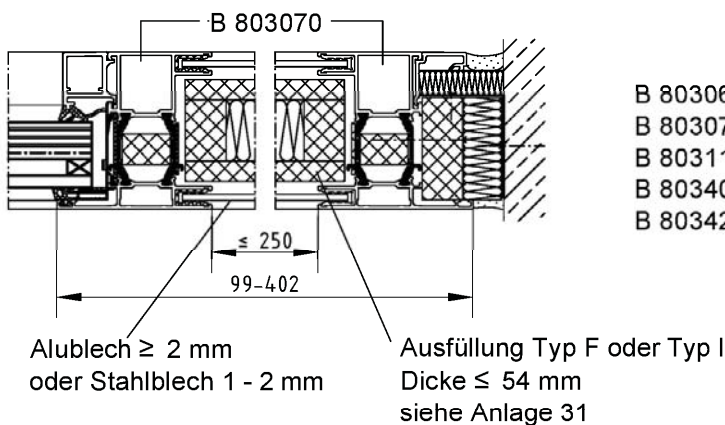
|          |          |
|----------|----------|
| B 803000 | B 803050 |
| B 803010 | B 803140 |
| B 803020 | B 803150 |
| B 803030 |          |
| B 803040 |          |

1.6



|          |          |          |
|----------|----------|----------|
| B 803000 | B 803070 | B 803440 |
| B 803010 | B 803110 | B 803460 |
| B 803020 | B 803140 | B 805500 |
| B 803030 | B 803150 |          |
| B 803040 | B 803190 |          |
| B 803050 | B 803400 |          |
| B 803060 | B 803420 |          |

1.7



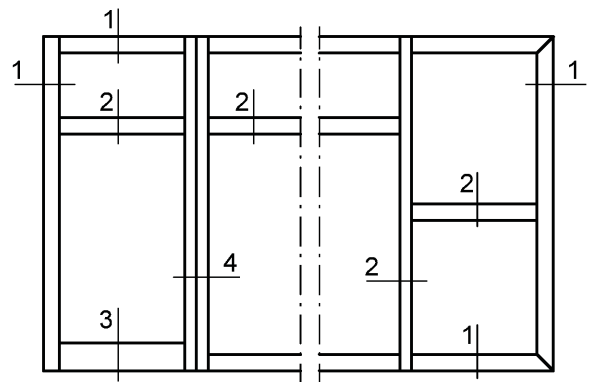
|          |          |
|----------|----------|
| B 803060 | B 803440 |
| B 803070 | B 803460 |
| B 803110 | B 803520 |
| B 803400 |          |
| B 803420 |          |

Alle Masse in mm

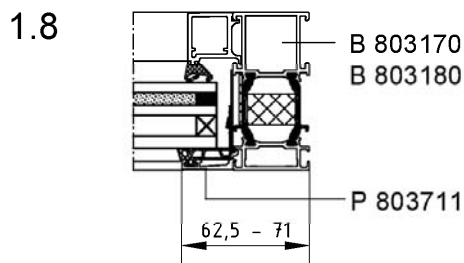
Bauart zum Errichten der Brandschutzverglasung "Lava 77-30"  
 der Feuerwiderstandsklasse F 30 nach DIN 4102-13

Übersicht Bauanschlussprofile (Schnitt 1)

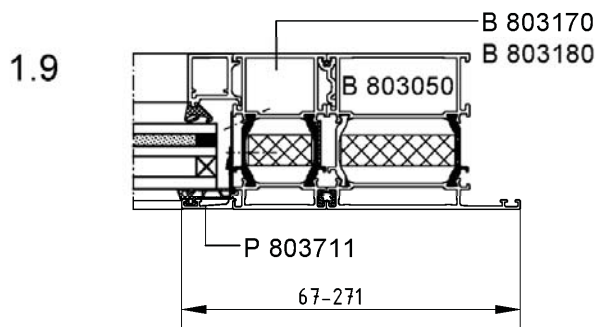
Anlage 6



Verglasung von außen



Verglasung von außen



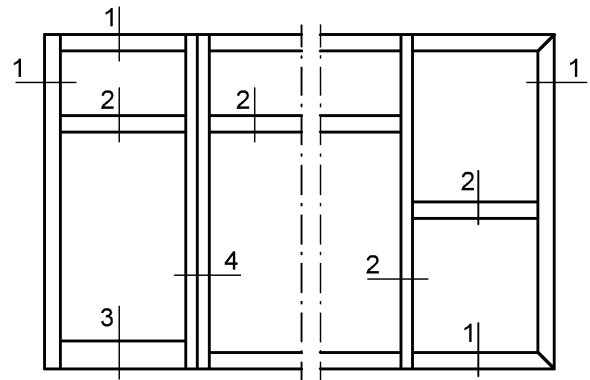
|          |          |          |
|----------|----------|----------|
| B 803000 | B 803050 | B 803190 |
| B 803010 | B 803140 |          |
| B 803020 | B 803150 |          |
| B 803030 | B 803170 |          |
| B 803040 | B 803180 |          |

Alle Masse in mm

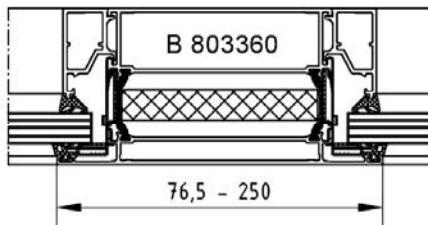
Bauart zum Errichten der Brandschutzverglasung "Lava 77-30"  
 der Feuerwiderstandsklasse F 30 nach DIN 4102-13

Übersicht Bauanschlussprofile (Schnitt 1)

Anlage 7

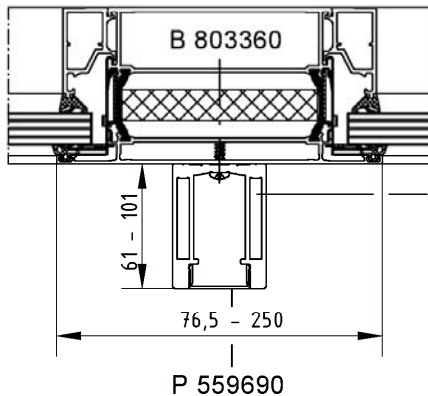


2.1



|          |          |
|----------|----------|
| B 803300 | B 803350 |
| B 803310 | B 803360 |
| B 803320 | B 803370 |
| B 803330 | B 803380 |
| B 803340 |          |

2.2

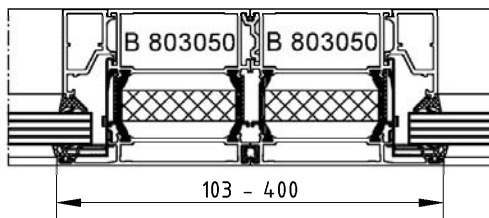


|          |          |
|----------|----------|
| B 803300 | B 803350 |
| B 803310 | B 803360 |
| B 803320 | B 803370 |
| B 803330 | B 803380 |
| B 803340 |          |

P 780561  
 P 780562  
 P 780563  
 statische Ver-  
 stärkung wahlweise  
 auf Glasleistenseite

P 559690

2.3



|          |          |
|----------|----------|
| B 803000 | B 803050 |
| B 803010 | B 803140 |
| B 803020 | B 803150 |
| B 803030 |          |
| B 803040 |          |

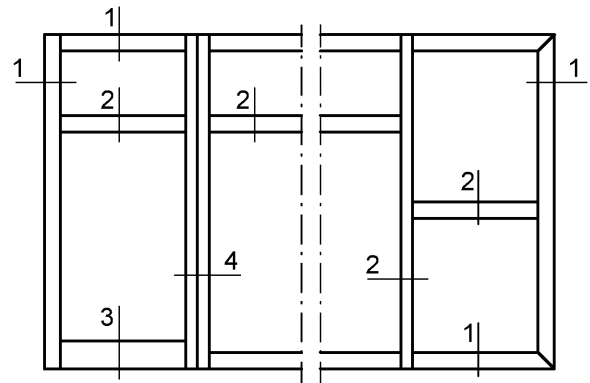
Alle Masse in mm

Bauart zum Errichten der Brandschutzverglasung "Lava 77-30"  
 der Feuerwiderstandsklasse F 30 nach DIN 4102-13

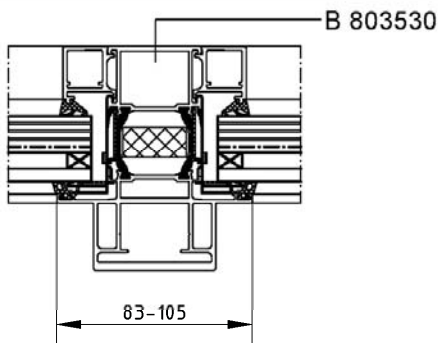
Übersicht Pfosten- / Riegelprofile (Schnitt 2)

Anlage 8



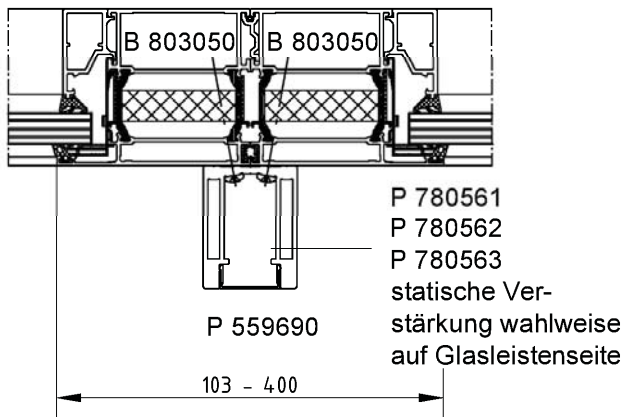


2.4



- |          |          |
|----------|----------|
| B 803410 | B 803540 |
| B 803430 |          |
| B 803450 |          |
| B 803470 |          |
| B 803530 |          |

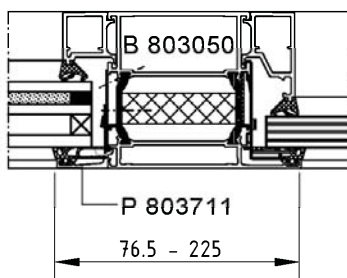
2.5



- |          |          |
|----------|----------|
| B 803000 | B 803050 |
| B 803010 | B 803140 |
| B 803020 | B 803150 |
| B 803030 |          |
| B 803040 |          |

2.6

Verglasung  
 von außen



Verglasung  
 von innen

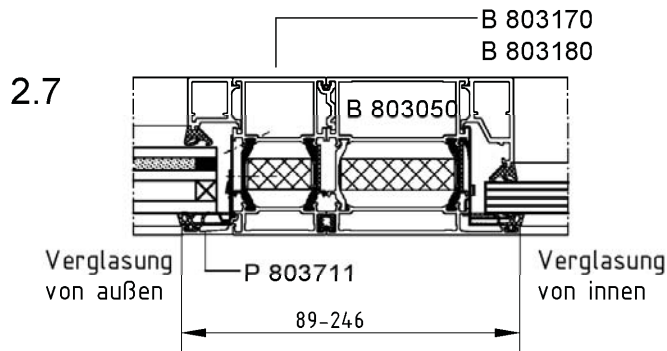
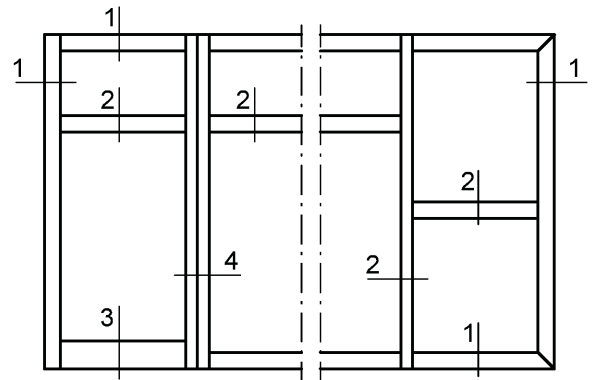
- |          |          |
|----------|----------|
| B 803000 | B 803050 |
| B 803010 | B 803140 |
| B 803020 | B 803150 |
| B 803030 |          |
| B 803040 |          |

Alle Masse in mm

Bauart zum Errichten der Brandschutzverglasung "Lava 77-30"  
 der Feuerwiderstandsklasse F 30 nach DIN 4102-13

Übersicht Pfosten- / Riegelprofile (Schnitt 2)

Anlage 9



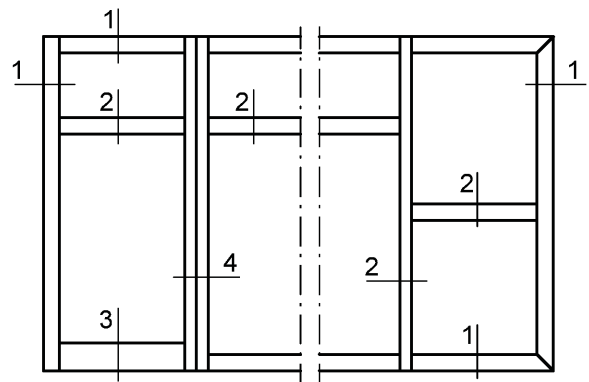
|          |          |          |
|----------|----------|----------|
| B 803000 | B 803050 | B 803190 |
| B 803010 | B 803140 |          |
| B 803020 | B 803150 |          |
| B 803030 | B 803170 |          |
| B 803040 | B 803180 |          |

Alle Masse in mm

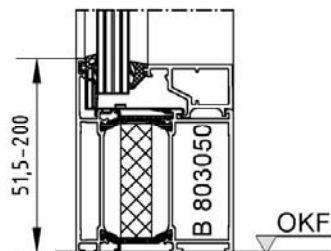
Bauart zum Errichten der Brandschutzverglasung "Lava 77-30"  
 der Feuerwiderstandsklasse F 30 nach DIN 4102-13

Übersicht Pfosten- / Riegelprofile (Schnitt 2)

Anlage 10

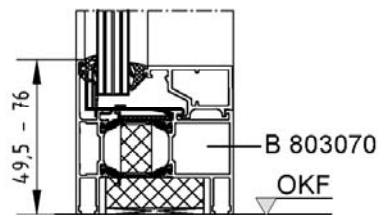


3.1



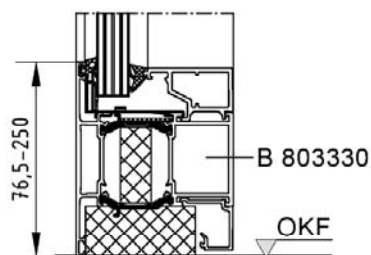
|          |          |
|----------|----------|
| B 803000 | B 803050 |
| B 803010 | B 803140 |
| B 803020 | B 803150 |
| B 803030 |          |
| B 803040 |          |

3.2



|          |          |
|----------|----------|
| B 803060 | B 803440 |
| B 803070 | B 803460 |
| B 803110 |          |
| B 803400 |          |
| B 803420 |          |

3.3



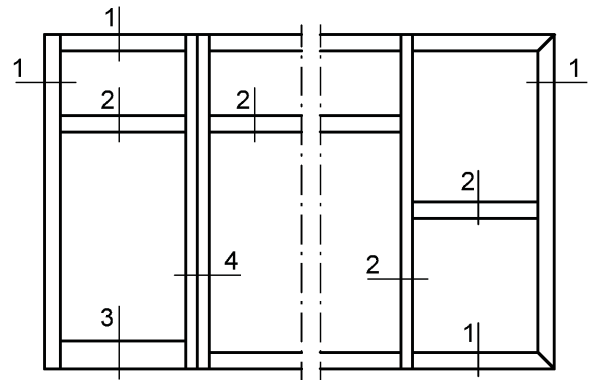
|          |          |
|----------|----------|
| B 803300 | B 803350 |
| B 803310 | B 803360 |
| B 803320 | B 803370 |
| B 803330 | B 803380 |
| B 803340 |          |

Alle Masse in mm

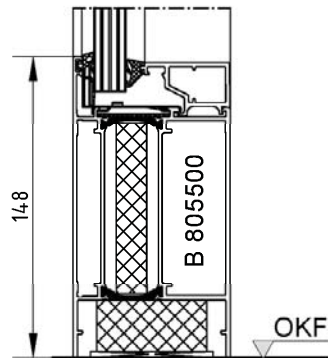
Bauart zum Errichten der Brandschutzverglasung "Lava 77-30"  
 der Feuerwiderstandsklasse F 30 nach DIN 4102-13

Übersicht Bodenanschlussprofile (Schnitt 3)

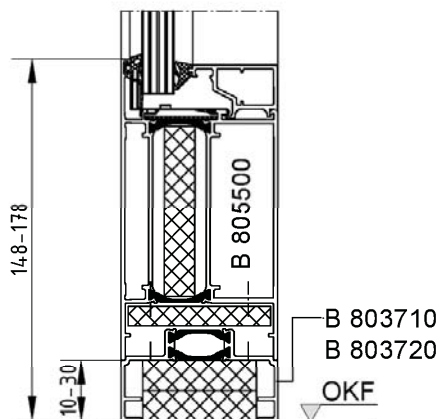
Anlage 11



3.4



3.5

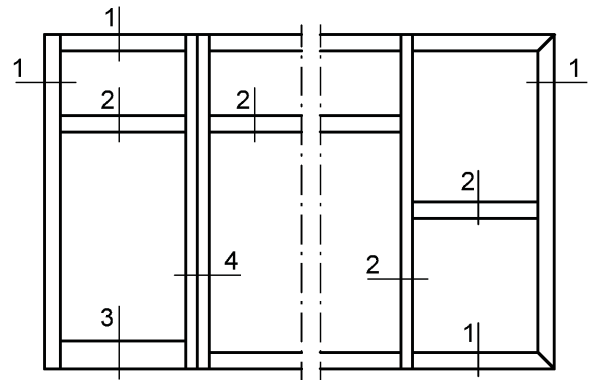


Alle Masse in mm

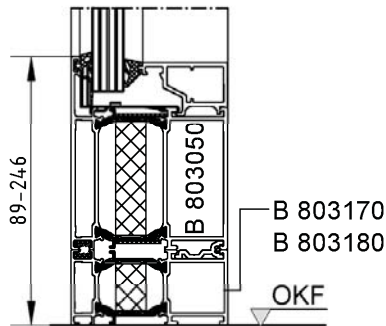
Bauart zum Errichten der Brandschutzverglasung "Lava 77-30"  
 der Feuerwiderstandsklasse F 30 nach DIN 4102-13

Übersicht Bodenanschlussprofile (Schnitt 3)

Anlage 12

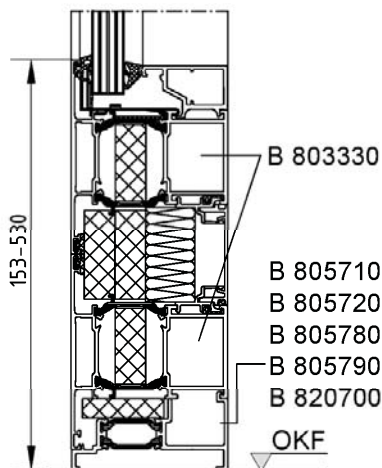


3.6



|          |          |
|----------|----------|
| B 803000 | B 803050 |
| B 803010 | B 803140 |
| B 803020 | B 803150 |
| B 803030 |          |
| B 803040 |          |

3.7



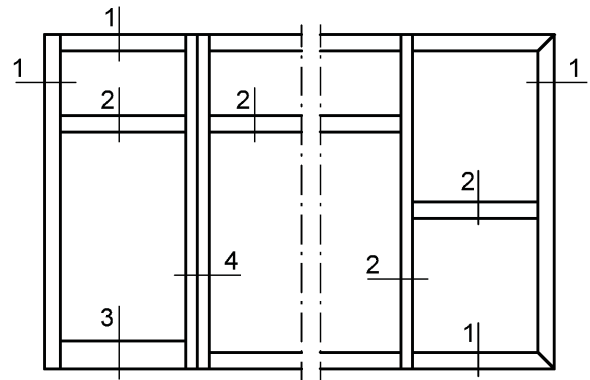
|          |          |
|----------|----------|
| B 803300 | B 803350 |
| B 803310 | B 803360 |
| B 803320 | B 803370 |
| B 803330 | B 803380 |
| B 803340 | B 805500 |

Alle Masse in mm

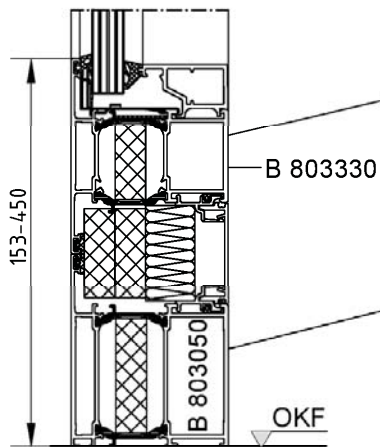
Bauart zum Errichten der Brandschutzverglasung "Lava 77-30"  
 der Feuerwiderstandsklasse F 30 nach DIN 4102-13

Übersicht Bodenanschlussprofile (Schnitt 3)

Anlage 13



3.8

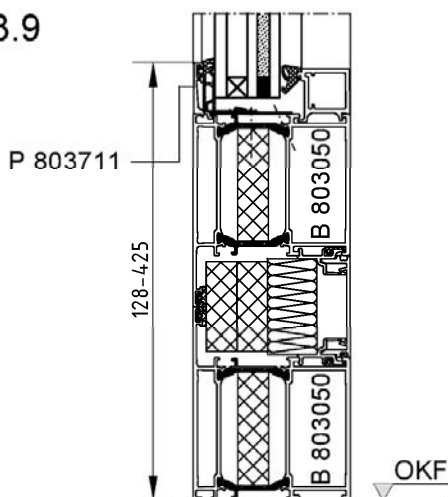


|          |          |
|----------|----------|
| B 803300 | B 803350 |
| B 803310 | B 803360 |
| B 803320 | B 803370 |
| B 803330 | B 803380 |
| B 803340 |          |

|          |          |
|----------|----------|
| B 803000 | B 803150 |
| B 803010 | B 803190 |
| B 803020 | B 805500 |
| B 803030 |          |
| B 803040 |          |
| B 803050 |          |
| B 803140 |          |

Verglasung von außen

3.9



|          |          |
|----------|----------|
| B 803000 | B 803150 |
| B 803010 | B 803190 |
| B 803020 | B 805500 |
| B 803030 |          |
| B 803040 |          |
| B 803050 |          |
| B 803140 |          |

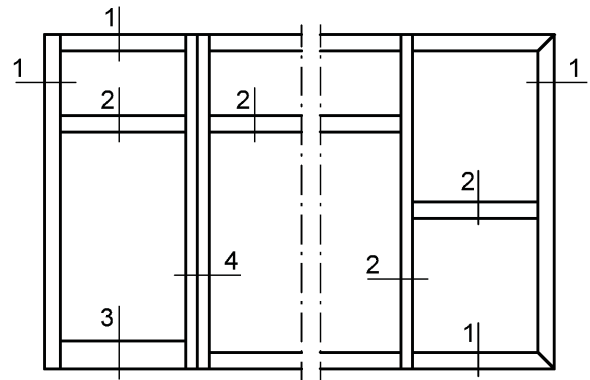
Alle Masse in mm

Bauart zum Errichten der Brandschutzverglasung "Lava 77-30"  
 der Feuerwiderstandsklasse F 30 nach DIN 4102-13

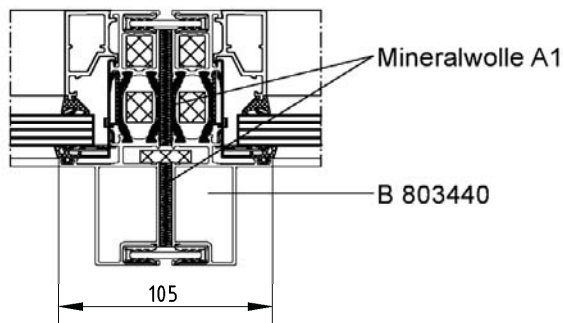
Übersicht Bodenanschlussprofile (Schnitt 3)

Anlage 14



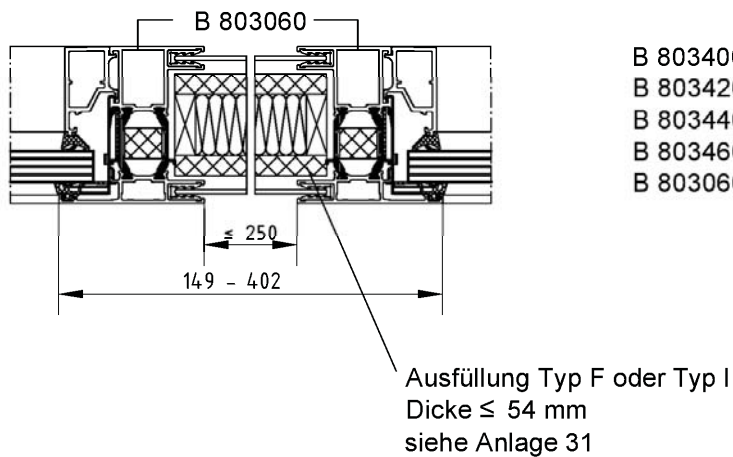


4.1



|          |          |
|----------|----------|
| B 803400 | B 803070 |
| B 803420 | B 803110 |
| B 803440 | B 803520 |
| B 803460 |          |
| B 803060 |          |

4.2



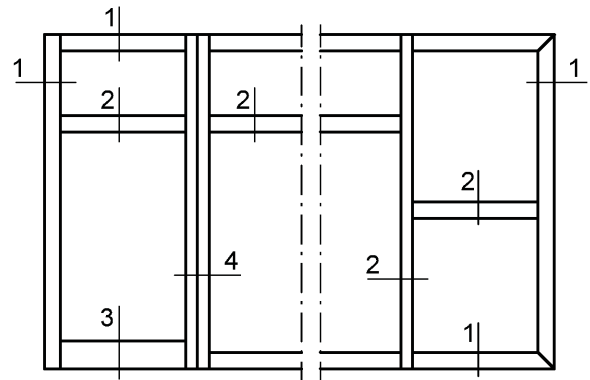
|          |          |
|----------|----------|
| B 803400 | B 803070 |
| B 803420 | B 803110 |
| B 803440 | B 803520 |
| B 803460 |          |
| B 803060 |          |

Alle Masse in mm

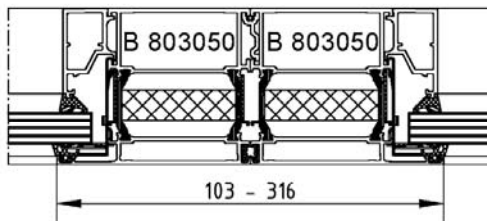
Bauart zum Errichten der Brandschutzverglasung "Lava 77-30"  
 der Feuerwiderstandsklasse F 30 nach DIN 4102-13

Übersicht Elementkopplungsprofile (Schnitt 4)

Anlage 15

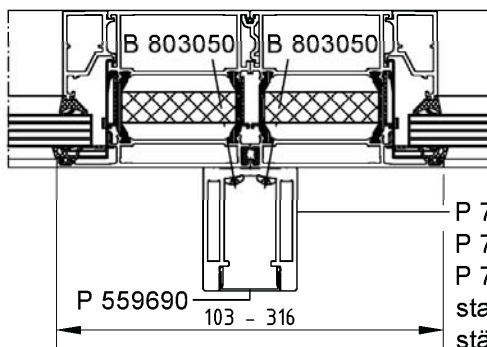


4.3



|          |          |
|----------|----------|
| B 803000 | B 803050 |
| B 803010 | B 803140 |
| B 803020 | B 803150 |
| B 803030 | B 803170 |
| B 803040 | B 803180 |

4.4



|          |          |
|----------|----------|
| B 803000 | B 803050 |
| B 803010 | B 803140 |
| B 803020 | B 803150 |
| B 803030 | B 803170 |
| B 803040 | B 803180 |

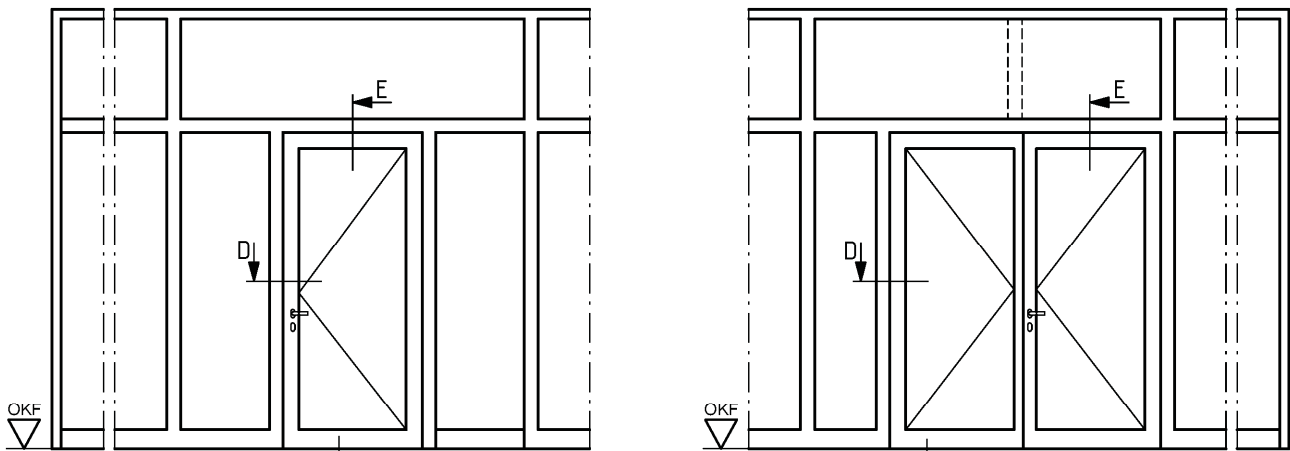
P 780561  
 P 780562  
 P 780563  
 statische Ver-  
 stärkung wahlweise  
 auf Glasleistenseite

Alle Masse in mm

Bauart zum Errichten der Brandschutzverglasung "Lava 77-30"  
 der Feuerwiderstandsklasse F 30 nach DIN 4102-13

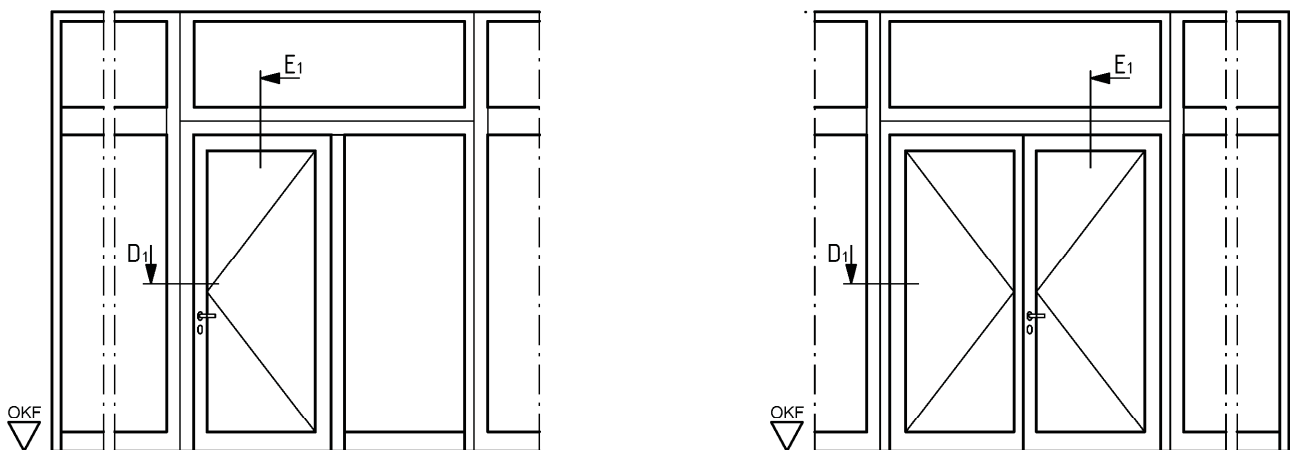
Übersicht Elementkopplungsprofile (Schnitt 4)

Anlage 16



T30-1- FSA "Lava 77-30" bzw.  
 T30-1-RS-FSA "Lava 77-30"  
 wahlweise:  
 T30-2- FSA "Lava 77-30" bzw.  
 T30-2-RS-FSA "Lava 77-30"  
 nach allgemeiner bauaufsichtlicher  
 Zulassung Nr. Z-6.20-2144

Lava 77-30  
 EI<sub>2</sub> 30-S<sub>200</sub> C<sub>5</sub>  
 für 1-flg. und 2-flg. Tür  
 nach DIN EN 16034 in Verbindung mit  
 DIN EN 14351-1, siehe Abschnitt 1.2.7



Bei Profilstößen bzw. Elementkopplungen müssen die Statikprofile P 780561 ( P 780562, P 780563)  
 über die gesamte Elementhöhe durchlaufen!

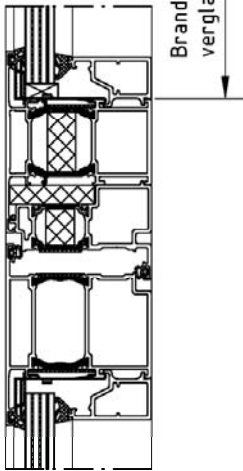
Alle Masse in mm

Bauart zum Errichten der Brandschutzverglasung "Lava 77-30"  
 der Feuerwiderstandsklasse F 30 nach DIN 4102-13

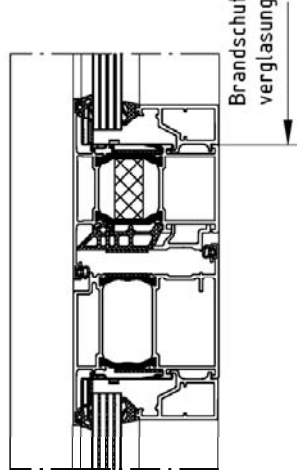
Horizontalschnitt D, Vertikalschnitt E

Anlage 17

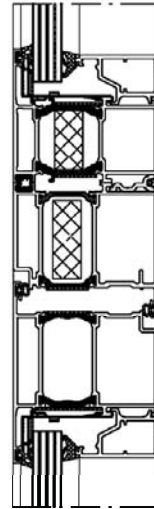
Schnitt E



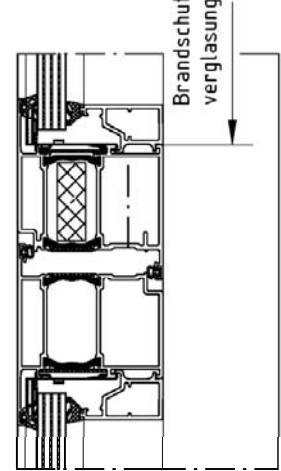
Schnitt E



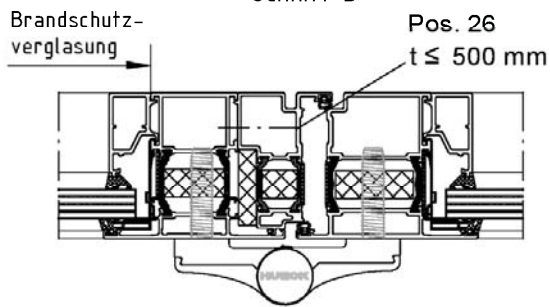
Schnitt E<sub>1</sub>



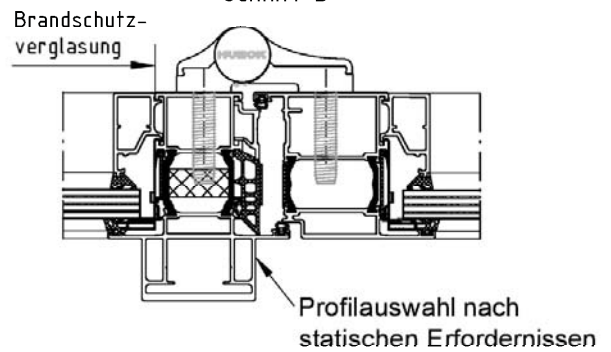
Schnitt E<sub>1</sub>



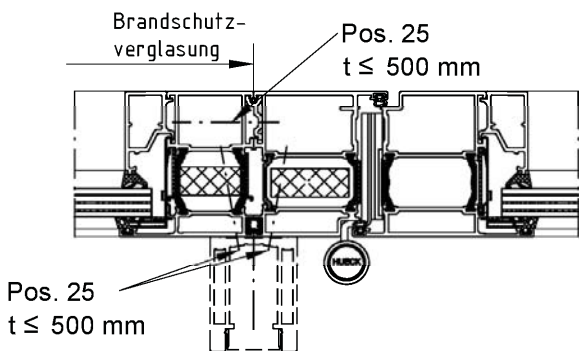
Schnitt D



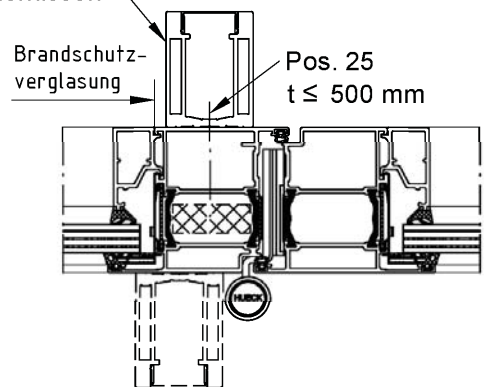
Schnitt D



Schnitt D<sub>1</sub>



Schnitt D<sub>1</sub>



wahlweise zusätzliche Statikprofile  
 P 780561 (P 780562, P 780563)  
 nach statischen Erfordernissen

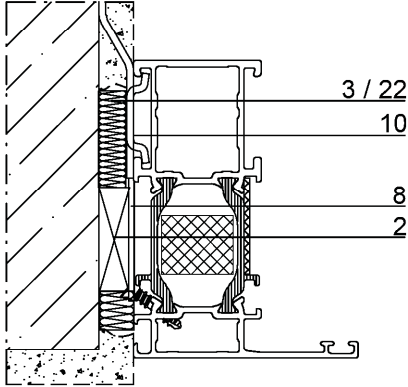
Alle Masse in mm

Bauart zum Errichten der Brandschutzverglasung "Lava 77-30"  
 der Feuerwiderstandsklasse F 30 nach DIN 4102-13

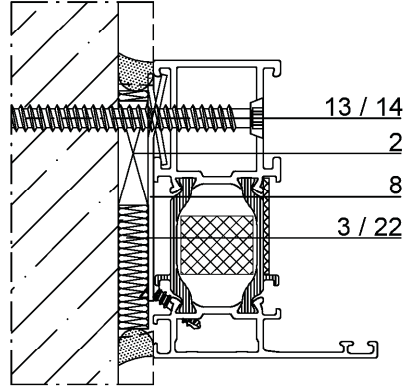
Horizontalschnitt D, Vertikalschnitt E

Anlage 18

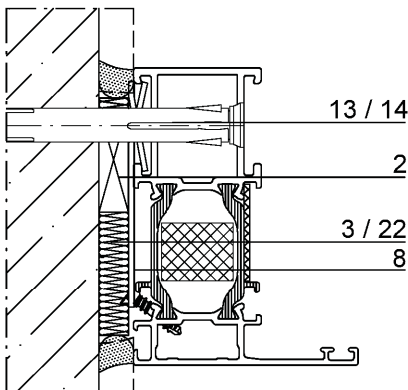
### Variante 1



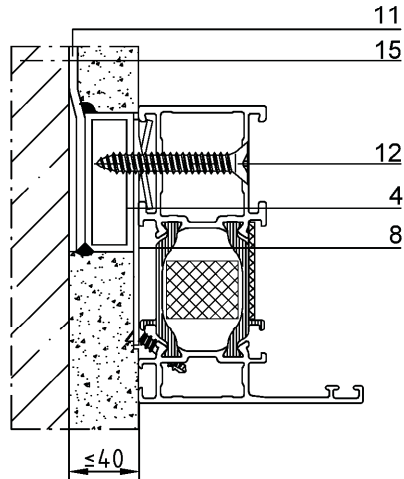
### Variante 2



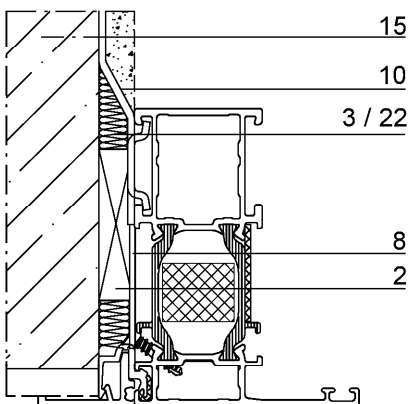
### Variante 3



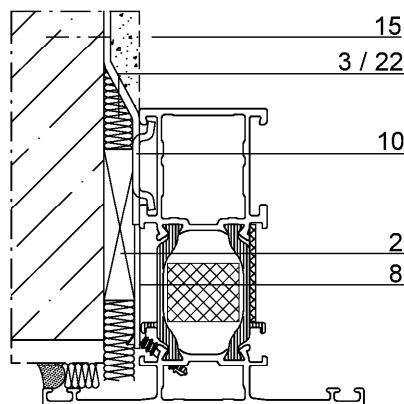
### Variante 4



### Variante 5



### Variante 6



Positionsliste siehe Anlage 38

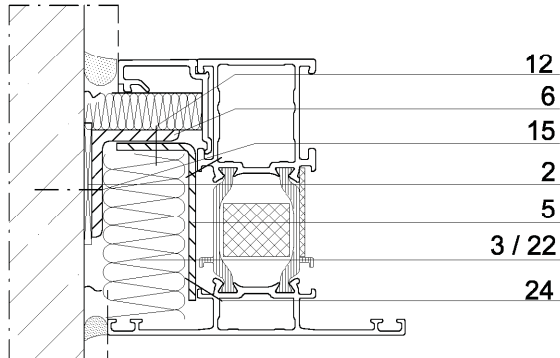
Alle Masse in mm

Bauart zum Errichten der Brandschutzverglasung "Lava 77-30"  
 der Feuerwiderstandsklasse F 30 nach DIN 4102-13

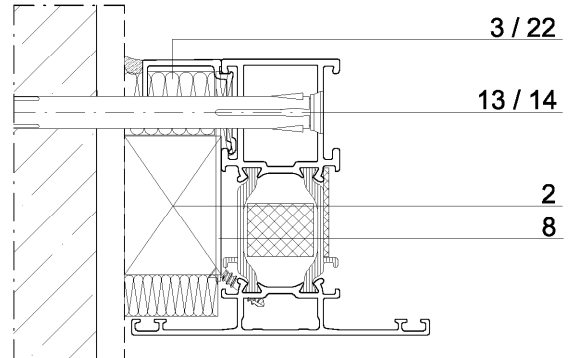
Wandanschlüsse, Befestigungsvarianten

Anlage 19

### Variante 7

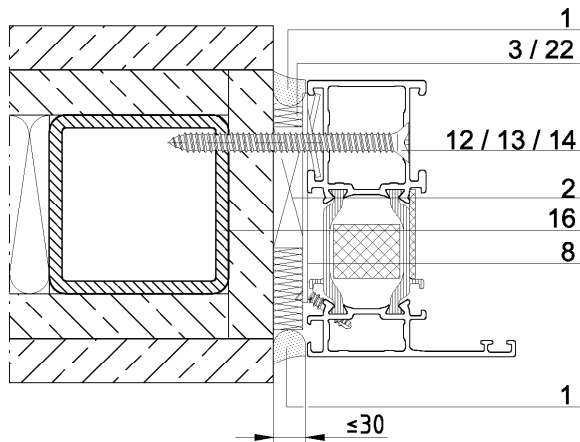


### Variante 8

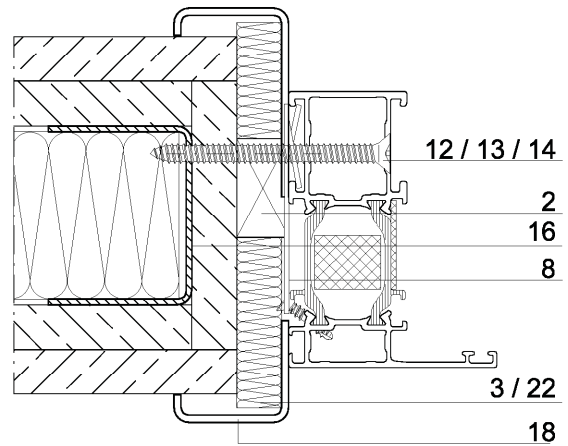


### Variante 9

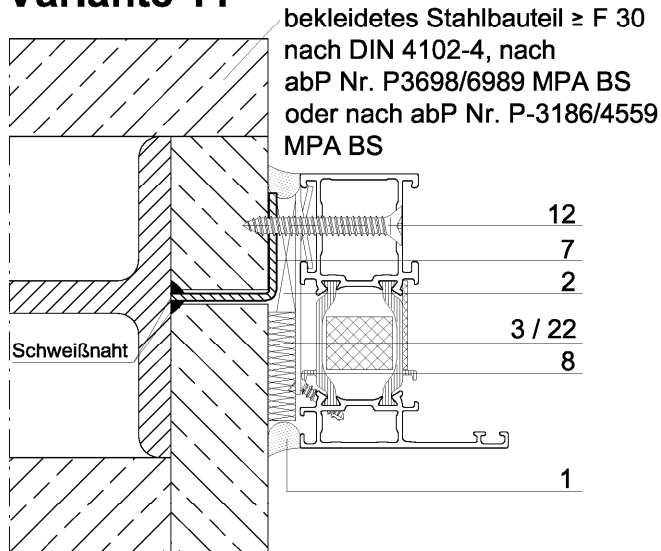
Trennwand  $\geq$  F30 nach DIN 4102-4, Tabelle 10.2 oder nach abP gemäß Abschnitt 2.3.3.1.1 und 2.3.3.1.2



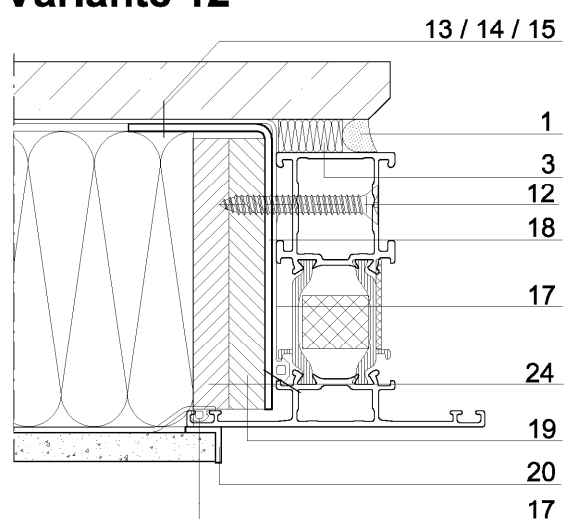
### Variante 10



### Variante 11



### Variante 12



Positionsliste siehe Anlage 38

Alle Masse in mm

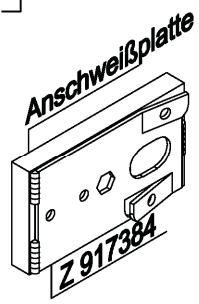
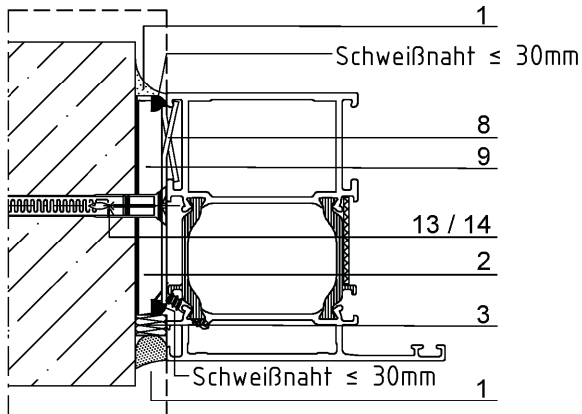
Bauart zum Errichten der Brandschutzverglasung "Lava 77-30"  
 der Feuerwiderstandsklasse F 30 nach DIN 4102-13

Wandanschlüsse, Befestigungsvarianten

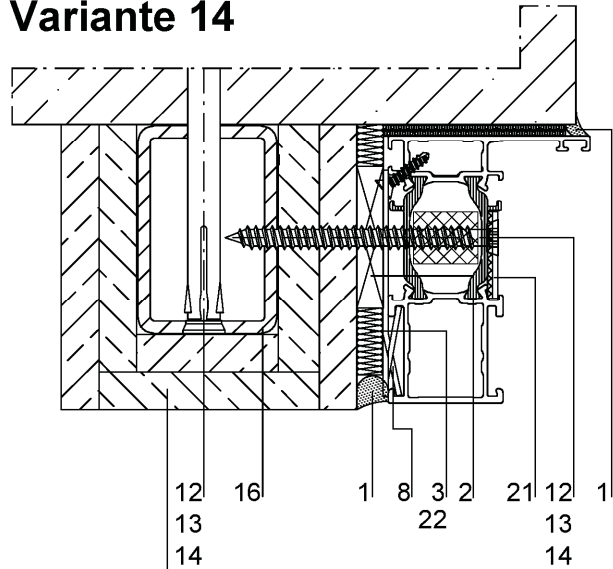
Anlage 20



### Variante 13

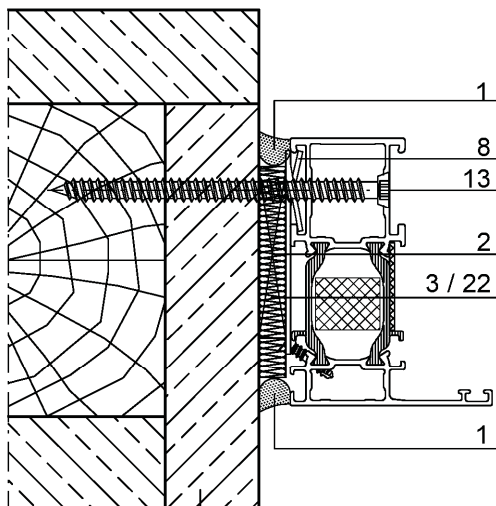


### Variante 14



bekleidetes Stahlbauteil  $\geq$  F 30  
 nach DIN 4102-4, nach  
 abP Nr. P-3698/6989 MPA BS oder  
 abP Nr. P-3186/4559 MPA BS

### Variante 15



bekleidete Holzstütze oder  
 -träger nach DIN 4102-4,  $\geq$  F 30

Positionsliste siehe Anlage 38

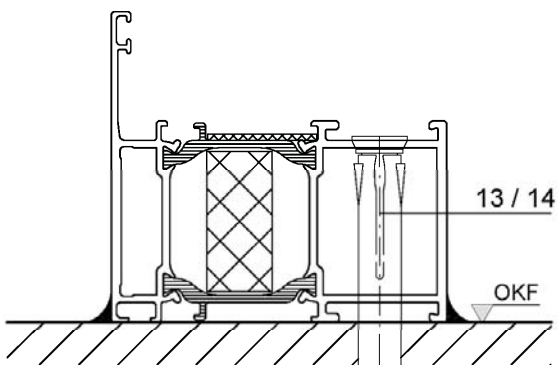
Alle Masse in mm

Bauart zum Errichten der Brandschutzverglasung "Lava 77-30"  
 der Feuerwiderstandsklasse F 30 nach DIN 4102-13

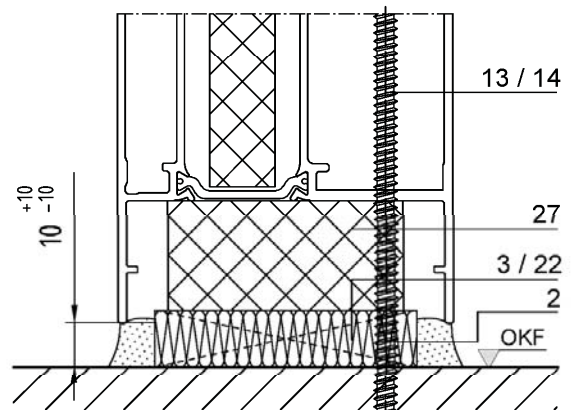
Wandanschlüsse, Befestigungsvarianten

Anlage 21

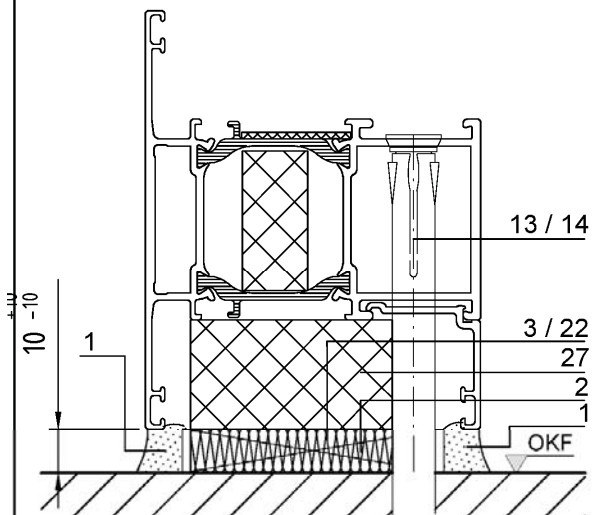
**Variante 16**



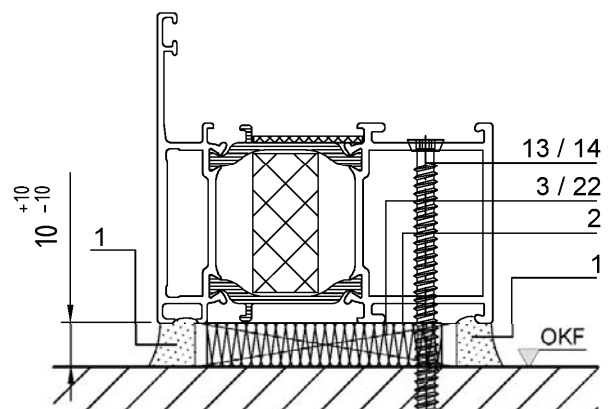
**Variante 17**



**Variante 18**



**Variante 19**



Positionsliste siehe Anlage 38

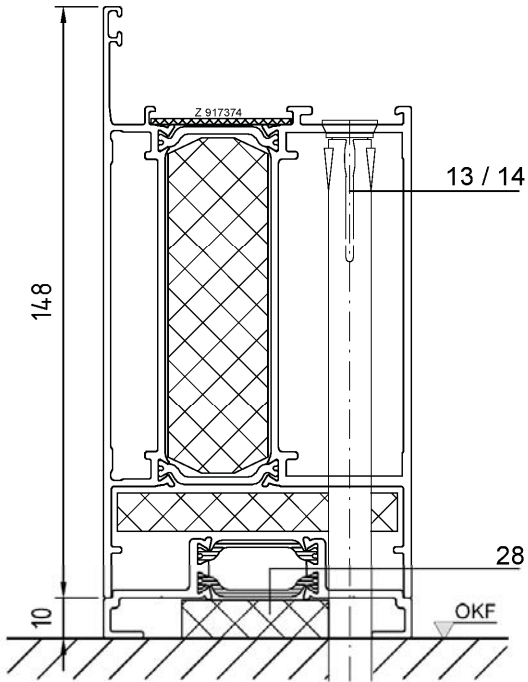
Alle Masse in mm

Bauart zum Errichten der Brandschutzverglasung "Lava 77-30"  
 der Feuerwiderstandsklasse F 30 nach DIN 4102-13

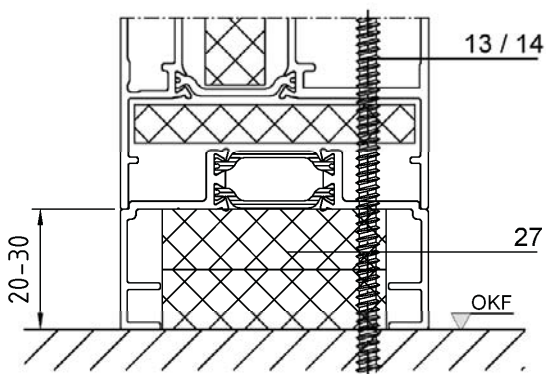
Bodenanschlüsse, Befestigungsvarianten

Anlage 22

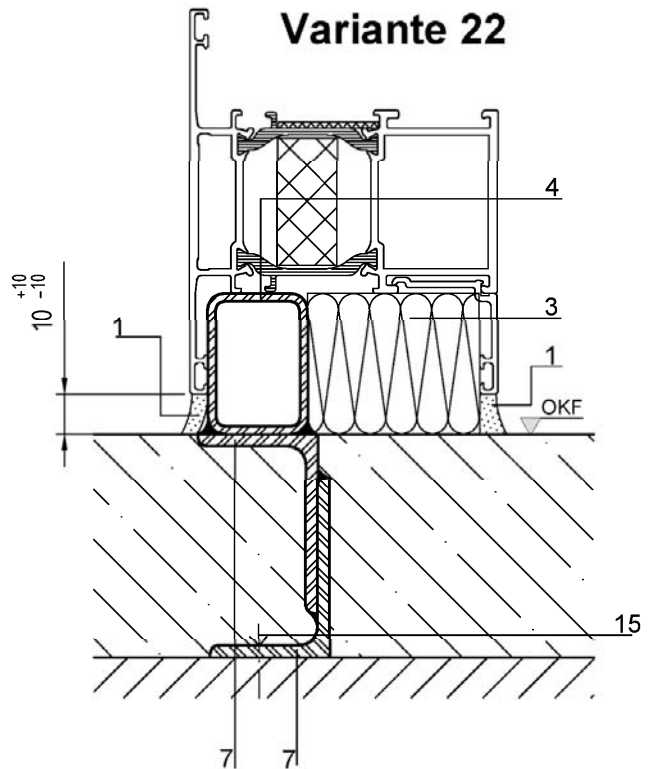
### Variante 20



### Variante 21



### Variante 22



Positionsliste siehe Anlage 38

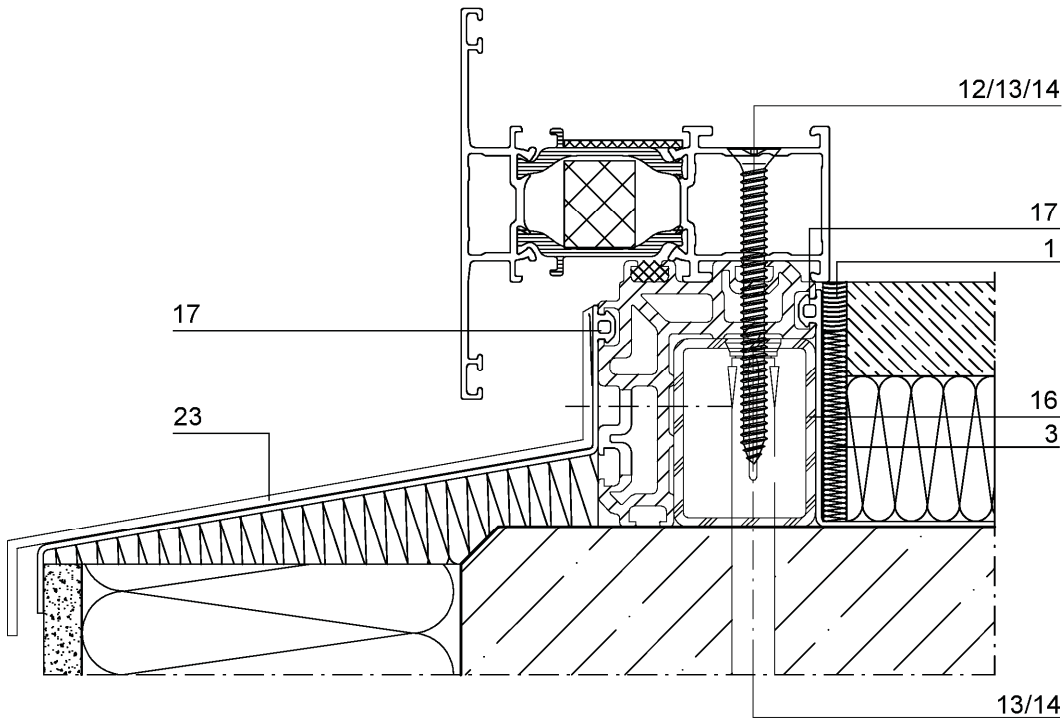
Alle Masse in mm

Bauart zum Errichten der Brandschutzverglasung "Lava 77-30"  
 der Feuerwiderstandsklasse F 30 nach DIN 4102-13

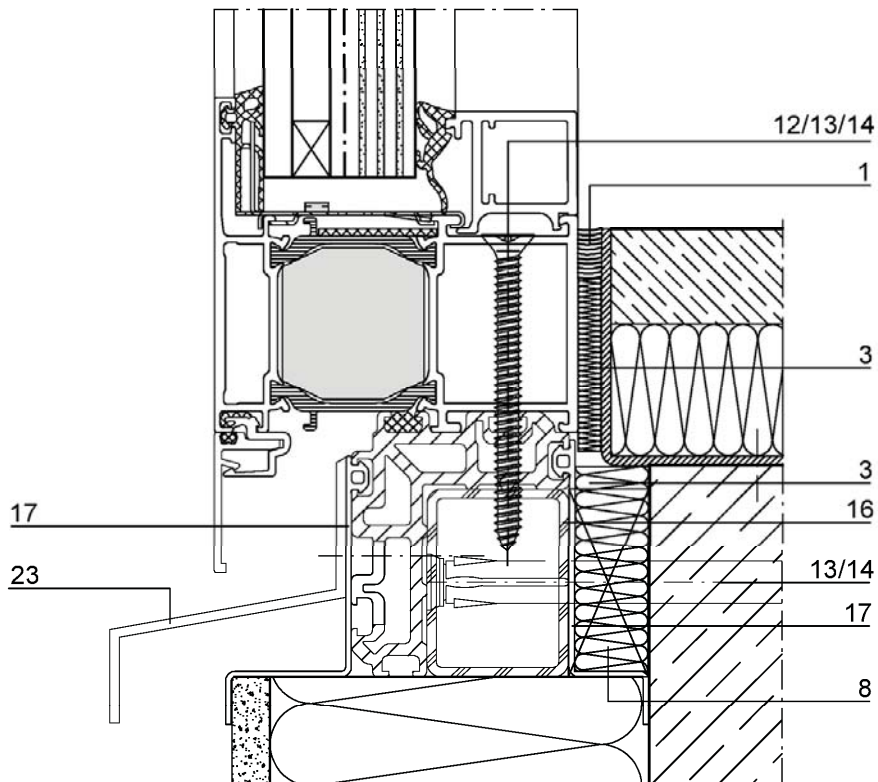
Bodenanschlüsse, Befestigungsvarianten

Anlage 23

### Variante 23



### Variante 24



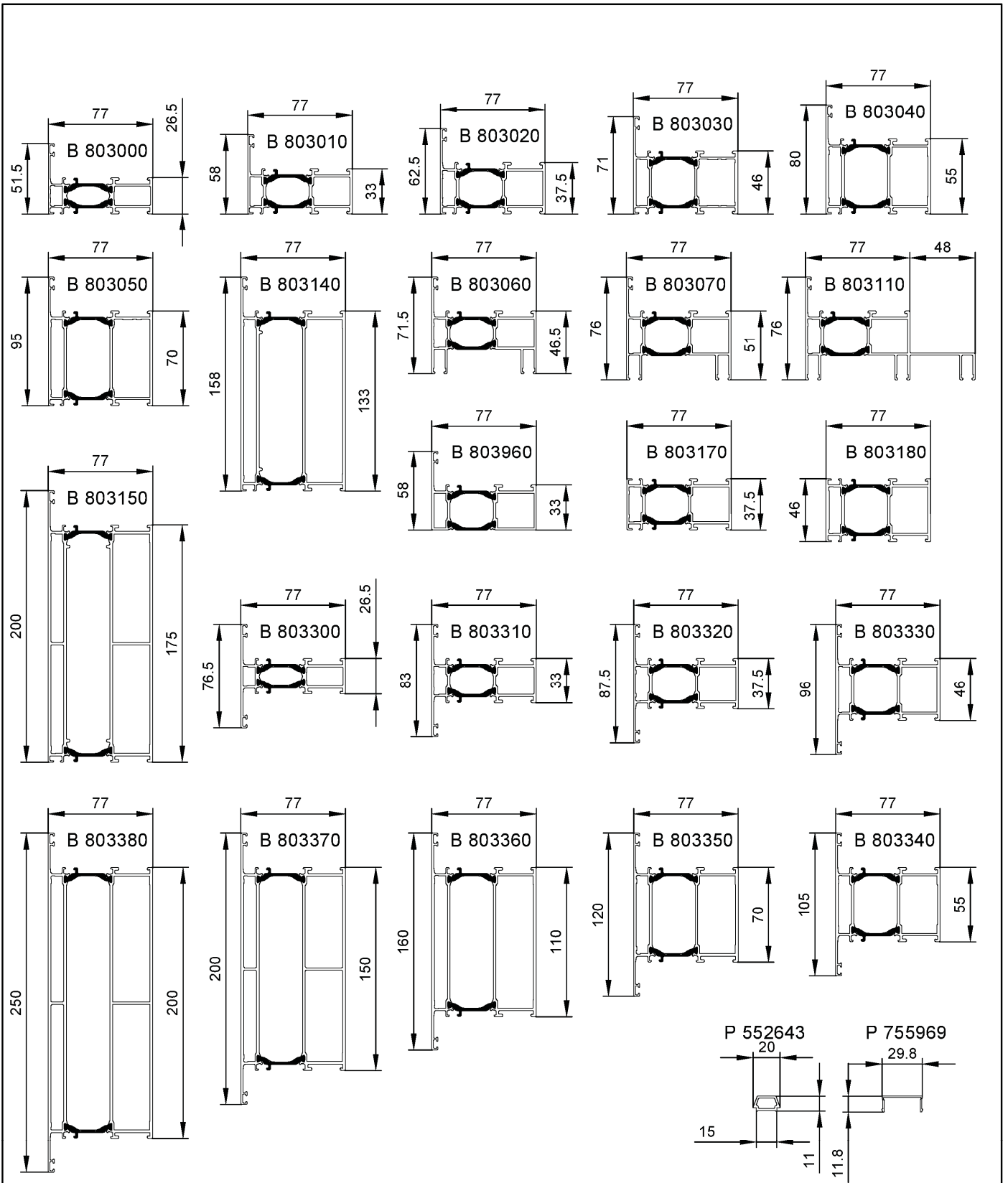
Positionenliste siehe Anlage 38

Alle Masse in mm

Bauart zum Errichten der Brandschutzverglasung "Lava 77-30"  
 der Feuerwiderstandsklasse F 30 nach DIN 4102-13

Bodenanschlüsse, Befestigungsvarianten

Anlage 24

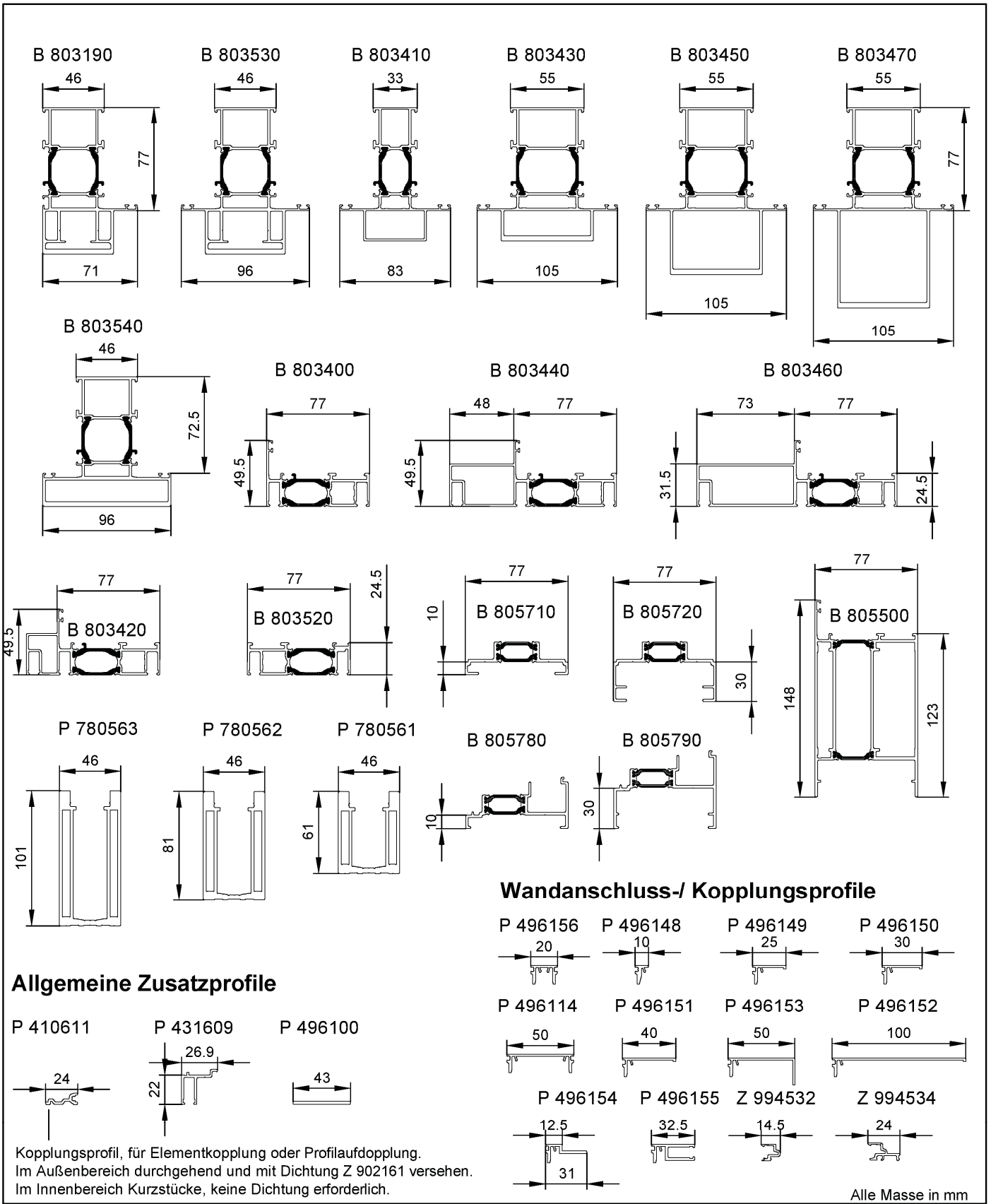


Alle Masse in mm

Bauart zum Errichten der Brandschutzverglasung "Lava 77-30"  
 der Feuerwiderstandsklasse F 30 nach DIN 4102-13

Profilübersicht Rahmen-, Sprossenprofile

Anlage 25



Alle Masse in mm

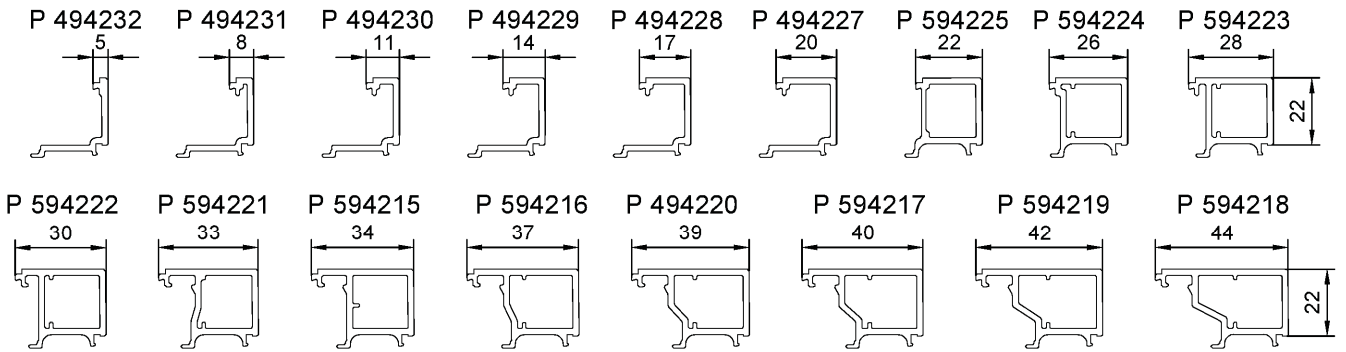
Bauart zum Errichten der Brandschutzverglasung "Lava 77-30"  
 der Feuerwiderstandsklasse F 30 nach DIN 4102-13

Profilübersicht Statik-, Dehnungs-, Zusatzprofile

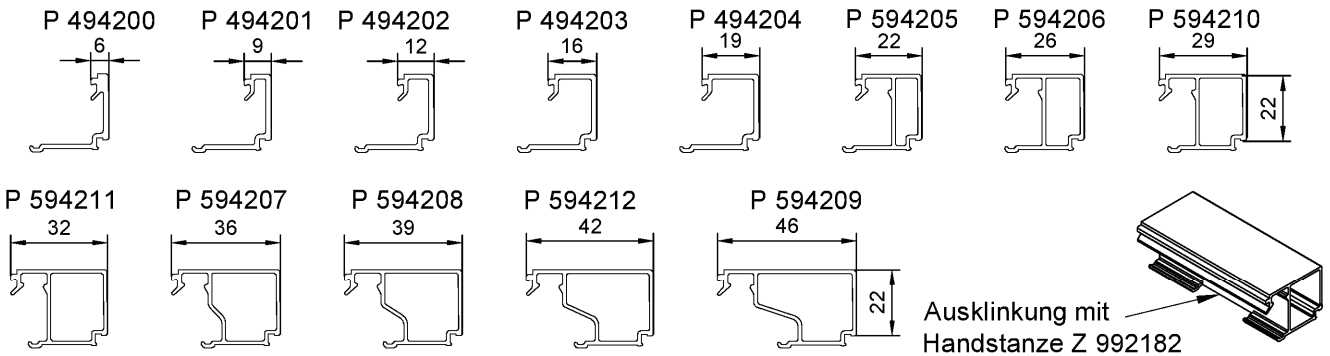
Anlage 26



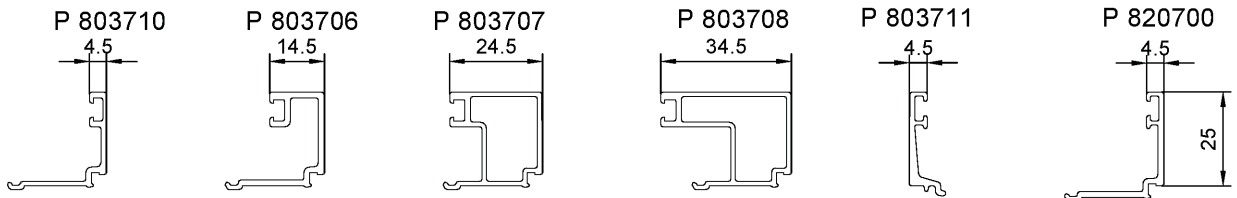
Lava Glasleisten nur in Verbindung mit Glashalter Z 917276 verwendbar



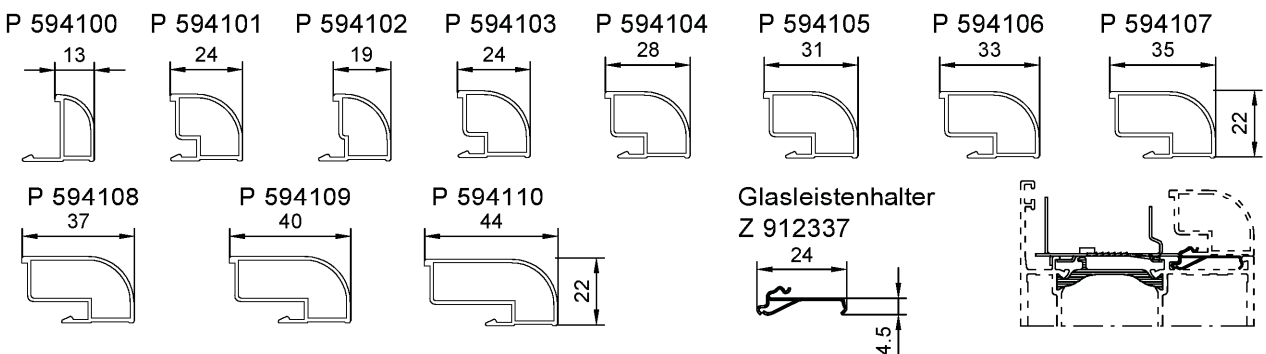
Lambda Glasleisten müssen im Bereich der Glashalter Z 917276 ausgeklinkt werden



Glasleisten für Verglasung von aussen in Verbindung mit Glashalter Z 917856



Runde Glasleisten müssen auf Gehung verarbeitet werden.

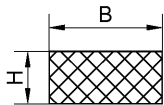


Bei Verwendung der runden Glasleisten **P 594100-P 594110** in Kombination mit Brandschutzscheiben, Fabrikat "CONTRAFLAM" muss immer ein Sicherungswinkel **Z 917277, Z 917537, Z 917855** oder **Z 917860** pro Glashalter **Z 917276 / Z 917856** verwendet werden.

Bauart zum Errichten der Brandschutzverglasung "Lava 77-30" der Feuerwiderstandsklasse F 30 nach DIN 4102-13

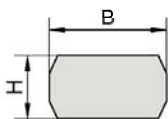
Profilübersicht Glashalteleisten

Anlage 27



### Übersicht Dämmstreifen\*

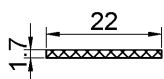
| Art-Nr.  | Breite | Höhe | Dämmstreifen für Profil-Nr.: |          |          |          |          |          |          |          |
|----------|--------|------|------------------------------|----------|----------|----------|----------|----------|----------|----------|
|          |        |      |                              |          |          |          |          |          |          |          |
| Z 917330 | 13     | 12,5 | B 803000                     | B 803300 | B 803400 | B 803420 | B 803440 | B 803460 | B 803520 |          |
| Z 917331 | 18,5   | 15   | B 803010                     | B 803060 | B 803310 | B 803630 |          |          |          |          |
| Z 917332 | 23,5   | 15   | B 803020                     | B 803070 | B 803110 | B 803170 | B 803320 | B 803960 |          |          |
| Z 917333 | 32     | 15   | B 803030                     | B 803180 | B 803190 | B 803330 | B 803530 | B 803540 |          |          |
| Z 917334 | 41     | 15   | B 803040                     | B 803340 | B 803430 | B 803450 | B 803470 | B 803060 | B 803070 | B 803110 |
| Z 917335 | 56     | 15   | B 803050                     | B 803350 |          |          |          |          |          |          |
| Z 917336 | 96     | 15   | B 803360                     |          |          |          |          |          |          |          |
| Z 917337 | 136    | 15   | B 803370                     |          |          |          |          |          |          |          |
| Z 917338 | 186    | 15   | B 803380                     |          |          |          |          |          |          |          |
| Z 917339 | 119    | 15   | B 803140                     |          |          |          |          |          |          |          |
| Z 917340 | 161    | 15   | B 803150                     |          |          |          |          |          |          |          |
| Z 917346 | 84     | 15   | B 805500                     |          |          |          |          |          |          |          |
| Z 917348 | 70     | 9,5  | B 805500                     | B 805710 | B 805720 |          |          |          |          |          |
| Z 917350 | 54     | 25   | B 805500                     | P 820700 | B 805720 | B 805790 |          |          |          |          |
| Z 917477 | 40     | 9,5  | B 805780                     | B 805790 |          |          |          |          |          |          |
| Z 917621 | 25     | 6    | B 803420                     | B 803440 | B 803460 |          |          |          |          |          |



### Übersicht Isolierstreifen\*

| Art-Nr.  | Breite | Höhe | Isolierstreifen für Profil-Nr.: |          |          |          |          |          |          |  |
|----------|--------|------|---------------------------------|----------|----------|----------|----------|----------|----------|--|
|          |        |      |                                 |          |          |          |          |          |          |  |
| Z 917352 | 54     | 25   | B 805500                        | B 805790 |          |          |          |          |          |  |
| Z 917353 | 70     | 9,5  | B 805500                        | B 805710 | B 805720 |          |          |          |          |  |
| Z 917354 | 12,5   | 25   | B 803000                        | B 803300 | B 803400 | B 803440 | B 803460 | B 803520 | B 803420 |  |
| Z 917355 | 18     | 30   | B 803010                        | B 803060 | B 803310 | B 803410 |          |          |          |  |
| Z 917356 | 23     | 30   | B 803020                        | B 803070 | B 803110 | B 803170 | B 803320 | B 803960 |          |  |
| Z 917357 | 30     | 30   | B 803030                        | B 803180 | B 803190 | B 803330 | B 803530 | B 803540 | B 803620 |  |
| Z 917358 | 40     | 30   | B 803040                        | B 803340 | B 803430 | B 803450 | B 803470 |          |          |  |
| Z 917359 | 55     | 30   | B 803050                        | B 803350 | B 805720 |          |          |          |          |  |
| Z 917360 | 95     | 30   | B 803360                        |          |          |          |          |          |          |  |
| Z 917361 | 135    | 30   | B 803370                        |          |          |          |          |          |          |  |
| Z 917362 | 185    | 30   | B 803380                        |          |          |          |          |          |          |  |
| Z 917363 | 116    | 28,5 | B 803140                        |          |          |          |          |          |          |  |
| Z 917364 | 158    | 27   | B 803150                        |          |          |          |          |          |          |  |
| Z 917369 | 83     | 25   | B 805500                        |          |          |          |          |          |          |  |

### Dämmschichtstreifen\*



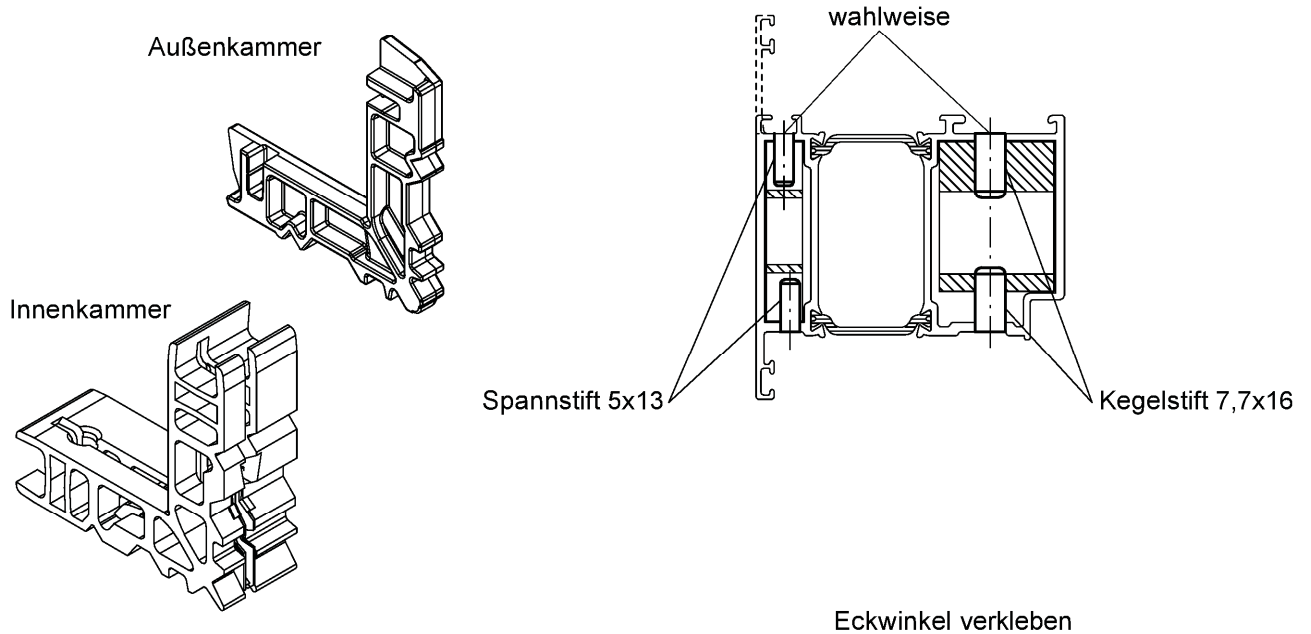
Z 917380  
Dämmschichtstreifen, schwarz, selbstklebend

Alle Masse in mm

Bauart zum Errichten der Brandschutzverglasung "Lava 77-30"  
der Feuerwiderstandsklasse F 30 nach DIN 4102-13

Dämmstreifen, Isolierstreifen und Dämmschichtstreifen

Anlage 28



| Profil   | Aussteifungs-<br>winkel | Innenkammer  |              | Außenkammer |              |
|----------|-------------------------|--------------|--------------|-------------|--------------|
|          |                         | Eckverbinder | Kegelstift   | Eckwinkel   | Spannstift   |
| B 803000 | Z 914240                | Z 911486     | -            | Z 914294    | -            |
| B 803010 | Z 914240                | Z 911956     | 2 x Z 900023 | Z 914295    | 2 x Z 911049 |
| B 803020 | Z 914240                | Z 911027     | 2 x Z 900023 | Z 914296    | 2 x Z 911049 |
| B 803030 | Z 914240                | Z 911120     | 2 x Z 900023 | Z 914297    | 2 x Z 911049 |
| B 803040 | Z 914240                | Z 914423     | 2 x Z 900023 | Z 914298    | 2 x Z 911049 |
| B 803050 | Z 914240                | Z 914425     | 2 x Z 900023 | Z 914299    | 2 x Z 911049 |
| B 803060 | Z 914240                | Z 911956     | 2 x Z 900023 | Z 914295    | 2 x Z 911049 |
| B 803070 | Z 914240                | Z 911027     | 2 x Z 900023 | Z 914296    | 2 x Z 911049 |
| B 803110 | Z 914240                | Z 911027     | 2 x Z 900023 | Z 914296    | 2 x Z 911049 |
| B 803170 | -                       | Z 911027     | 2 x Z 900023 | Z 914296    | 2 x Z 911049 |
| B 803180 | -                       | Z 911120     | 2 x Z 900023 | Z 914297    | 2 x Z 911049 |
| B 803190 | -                       | Z 911120     | 2 x Z 900023 | Z 914297    | 2 x Z 911049 |
| B 803960 | Z 914240                | Z 911027     | 2 x Z 900023 | Z 914296    | 2 x Z 911049 |
| B 803300 | Z 914240                | Z 911486     | -            | Z 914294    | -            |
| B 803310 | Z 914240                | Z 911956     | 2 x Z 900023 | Z 914295    | 2 x Z 911049 |
| B 803320 | Z 914240                | Z 911027     | 2 x Z 900023 | Z 914296    | 2 x Z 911049 |
| B 903330 | Z 914240                | Z 911120     | 2 x Z 900023 | Z 914297    | 2 x Z 911049 |
| B 803340 | Z 914240                | Z 914423     | 2 x Z 900023 | Z 914298    | 2 x Z 911049 |
| B 803350 | Z 914240                | Z 914425     | 2 x Z 900023 | Z 914299    | 2 x Z 911049 |
| B 803360 | Z 914240                | Z 994889     | 2 x Z 900023 | Z 914300    | 2 x Z 911049 |

Alle Masse in mm

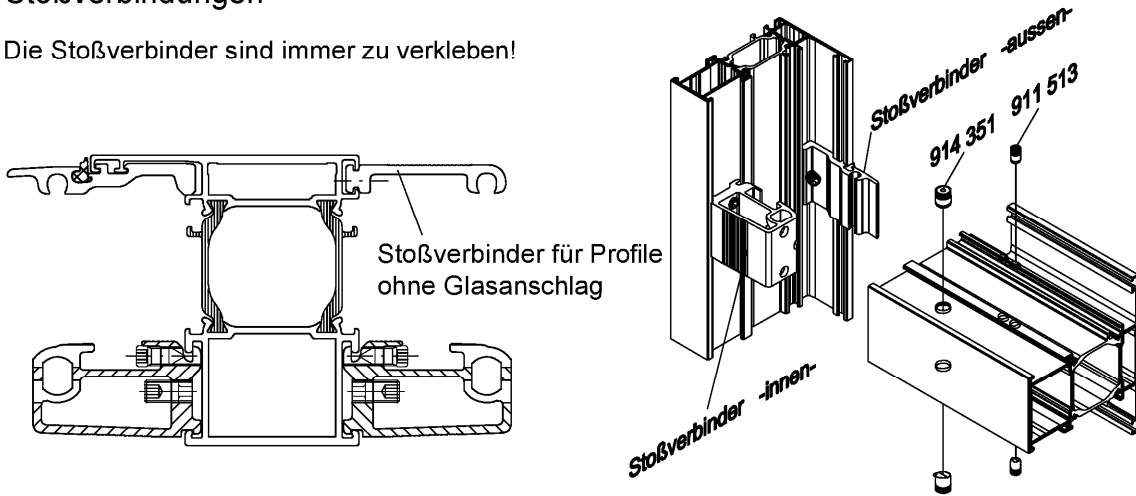
Bauart zum Errichten der Brandschutzverglasung "Lava 77-30"  
der Feuerwiderstandsklasse F 30 nach DIN 4102-13

Übersicht Eckverbindungen

Anlage 29

## Stoßverbindungen

Die Stoßverbinder sind immer zu verkleben!



| Profil   | Aussteifungswinkel  | Außenkammer   |   | Spannstift   | Dichtkissen | Innenkammer   |              |
|----------|---------------------|---------------|---|--------------|-------------|---------------|--------------|
|          |                     | Stoßverbinder | Stoßverbinder für Profile ohne Glasanschlag z.B. B 803170, B 803180 |              |             | Stoßverbinder | Spannstift   |
| B 803000 | Z 914234/Z 914235 R | Z 914373*     | Z 917788*   | 2 x Z 911513 | Z 917300    | Z 914382      | 2 x Z 914351 |
| B 803010 |                     | Z 914374*     | Z 917789*   |              | Z 917301    | Z 914383      |              |
| B 803020 |                     | Z 917315      | Z 917790*   |              | Z 917302    | Z 914384      |              |
| B 803030 |                     | Z 917316      | Z 917791*   |              | Z 917303    | Z 914385      |              |
| B 803040 |                     | Z 917317      | Z 917792*   |              | 2x Z 914289 | Z 914386      |              |
| B 803050 |                     | Z 917318      | Z 917793*   |              | 2x Z 914289 | Z 914387      |              |
| B 803060 |                     | Z 914374*     | Z 917789*   |              | Z 917301    | Z 914383      |              |
| B 803070 |                     | Z 917315      | Z 917790*   |              | Z 917302    | Z 914384      |              |
| B 803110 |                     | Z 917315      | Z 917790*   |              | Z 917302    | Z 914384      |              |
| B 803140 |                     | Z 917321      | Z 917797*   |              | 2x Z 914289 | Z 914720      |              |
| B 803150 |                     | Z 917960      | -   |              | 2x Z 914289 | Z 914722      |              |
| B 803170 |                     | Z 917315      | Z 917790*   |              | Z 917302    | Z 914384      |              |
| B 803180 |                     | Z 917316      | Z 917791*   |              | Z 917303    | Z 914385      |              |
| B 803190 |                     | Z 917316      | Z 917791*   |              | Z 917303    | Z 914385      |              |
| B 803960 |                     | Z 917315      | Z 917790*   |              | Z 917302    | Z 914384      |              |
| B 803300 |                     | Z 914373*     | Z 917788*   |              | Z 917300    | Z 914382      |              |
| B 803310 |                     | Z 914374*     | Z 917789*   |              | Z 917301    | Z 914383      |              |
| B 803320 |                     | Z 917315      | Z 917790*   |              | Z 917302    | Z 914384      |              |
| B 903330 |                     | Z 917316      | Z 917791*   |              | Z 917303    | Z 914385      |              |
| B 803340 |                     | Z 917317      | Z 917792*   |              | 2x Z 914289 | Z 914386      |              |
| B 803350 |                     | Z 917318      | Z 917793*   |              | 2x Z 914289 | Z 914387      |              |
| B 803360 |                     | Z 917320      | Z 917794*   |              | 2x Z 914289 | Z 914388      |              |
| B 803370 |                     | Z 917322      | Z 917795*   |              | 2x Z 914289 | Z 914389      |              |
| B 803380 |                     | Z 917323      | -   |              | 2x Z 914289 | Z 914390      |              |
| B 803410 |                     | Z 914374*     | Z 917789*   |              | Z 917301    | Z 914383      |              |
| B 803430 |                     | Z 917317      | Z 917792*   |              | 2x Z 914289 | Z 914386      |              |
| B 803450 |                     | Z 917317      | Z 917792*   |              | 2x Z 914289 | Z 914386      |              |
| B 803470 |                     | Z 917317      | Z 917792*   |              | 2x Z 914289 | Z 914386      |              |
| B 803530 |                     | Z 917316      | Z 917791*   |              | Z 917303    | Z 914385      |              |
| B 803540 |                     | Z 917316      | Z 917791*   |              | Z 917303    | Z 914385      |              |
| B 805500 |                     | Z 917319      | Z 917809*   |              | -           | Z 914716      |              |

\* für Füllungsgewicht bis 120 kg geeignet

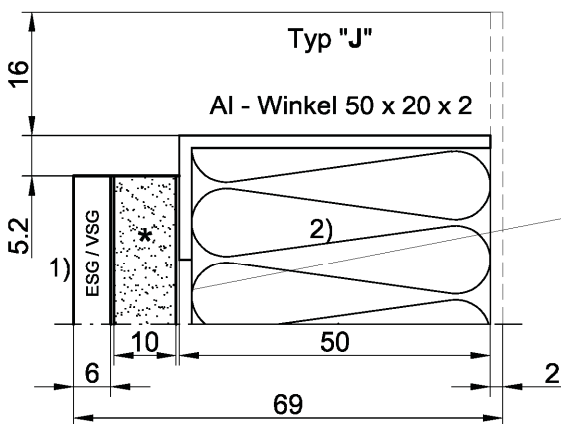
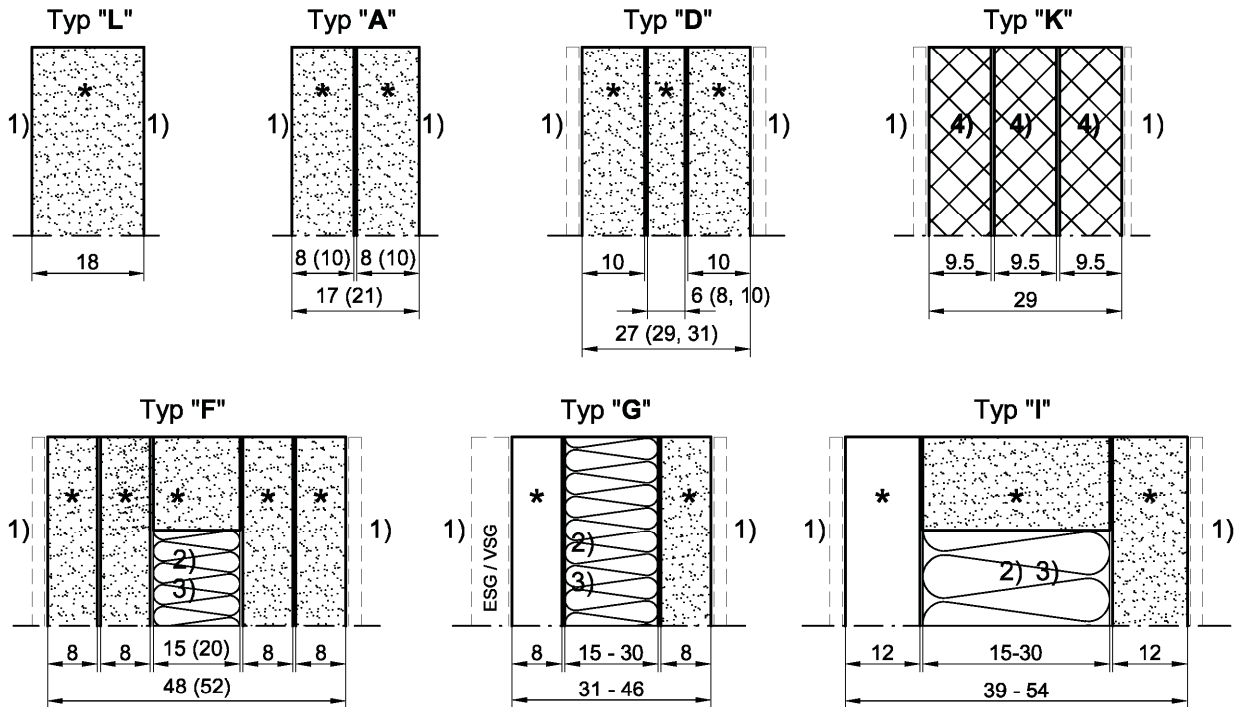
Alle Masse in mm

Bauart zum Errichten der Brandschutzverglasung "Lava 77-30" der Feuerwiderstandsklasse F 30 nach DIN 4102-13

Übersicht Stoßverbindungen

Anlage 30

Alle Ausfüllungsvarianten können wahlweise mit oder ohne Beplankung ausgeführt werden.  
 Beispiele:



Hinweis:  
 Verklebung der Einzel-Platten  
 >1250 x 2500 mm

Die Verklebung der Mineralwolle mit der Silikatplatte ist mit Silikon, HUECK Klebepaste Z 913124 oder "Promat Kleber K 84" punktförmig auszuführen.

- \* nichtbrennbare Silikatplatten mind. A1 DIN EN 13501, "Promatect H" oder "Promaxon Typ A". Verklebung mit Silikon, HUECK Klebepaste Z 913124 oder "Promat Kleber K 84" punktförmig, bei Typ L vollflächig ausführen.
- 1) Silikatplatte, wahlweise ohne Beplankung, ein- oder beidseitig Alublech  $\geq 2$  mm, Stahlblech 1-2 mm oder ESG / VSG  $\geq 6$  mm
- 2) Mineralwolle A1, DIN EN 13501-1
- 3) wahlweise Va-Q-vip B, 15-30 mm, Vakuumdämmplatte nach Z-23.11-1658
- 4) Dämmplatte

| Ausfüllungen | Hochformat [mm]           | Querformat [mm] |
|--------------|---------------------------|-----------------|
| Typ A        | 1400 x 3000               | 3000 x 1400     |
| Typ D        |                           |                 |
| Typ K        |                           |                 |
| Typ F        | 1400 x 3000<br>275 x 5000 | 3000 x 1400     |
| Typ I        |                           |                 |
| Typ G        | 1250 x 2500               | 2500 x 1250     |
| Typ J        |                           |                 |
| Typ L        |                           |                 |

Alle Masse in mm

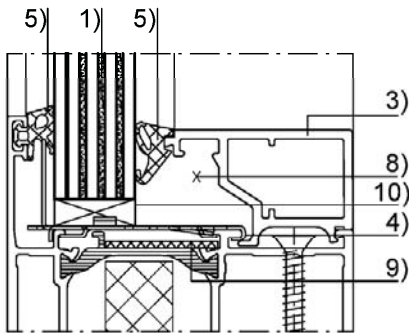
Bauart zum Errichten der Brandschutzverglasung "Lava 77-30" der Feuerwiderstandsklasse F 30 nach DIN 4102-13

Übersicht Ausfüllungen

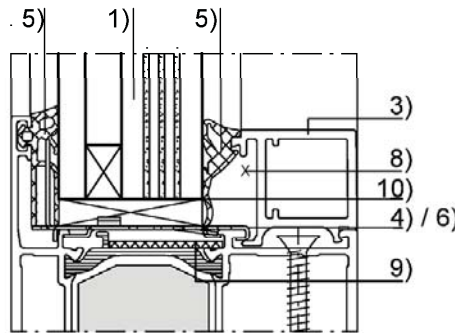
Anlage 31



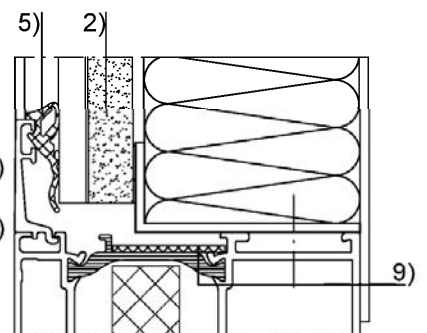
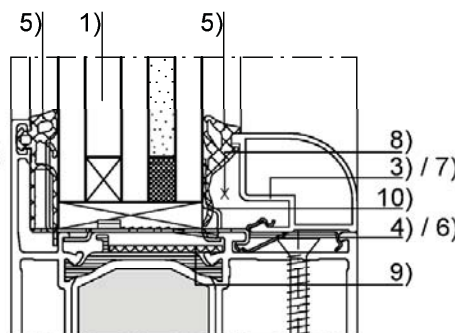
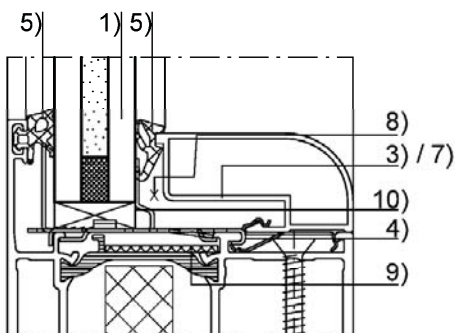
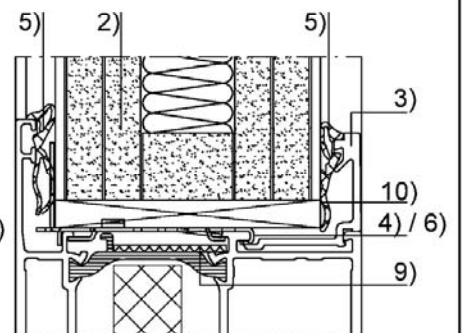
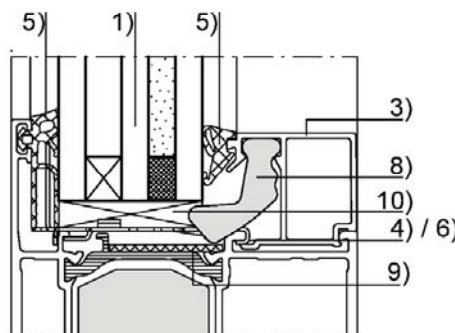
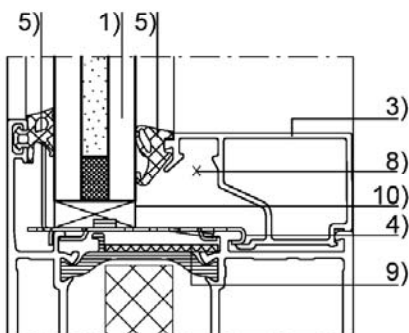
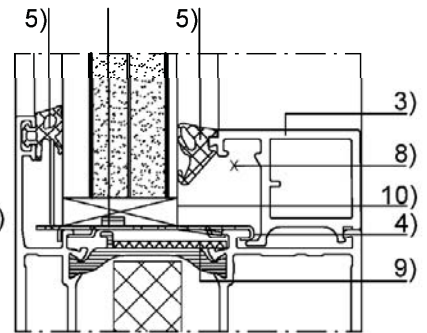
Einbausituation Mono-Verglasung



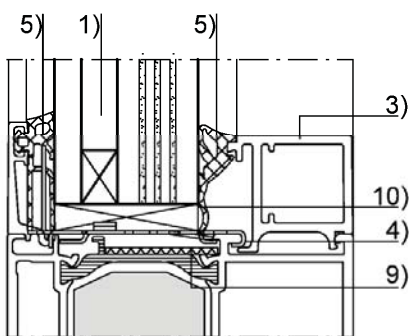
Einbausituation Isolierverglasung



Einbausituation Ausfüllung



Einbausituation Isolierverglasung  
 von aussen



- 1) Gläser, siehe Anlage 1
- 2) Ausfüllungen, siehe Anlage 31
- 3) Glasleisten, siehe Anlage 27
- 4) Glashalter und Sicherungswinkel, siehe Anlage 33
- 5) Dichtungen, siehe Anlage 35, 36
- 6) Bei Füllungsdicken  $\geq 48$  mm sind 4 Stück Sicherungswinkel erforderlich
- 7) Bei CONTRAFLAM-Scheiben in Verbindung mit runden Glasleisten sind Sicherungswinkel erforderlich
- 8) Wahlweise Glasfalzdämmung K 910082
- 9) Dämmschichtstreifen Z 917380, siehe Anlage 28
- 10) Verglasungsklotzchen aus Hartholz, wahlweise aus nichtbrennbaren Silikat-Brandschutzbauplatten

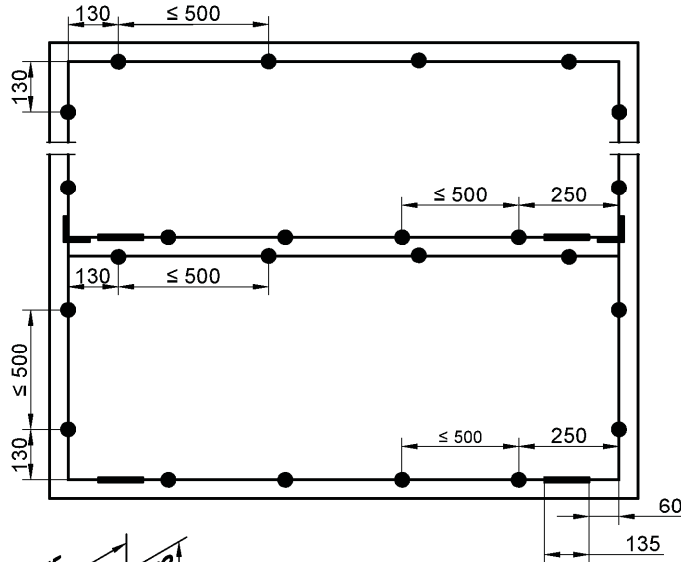
Alle Masse in mm

Bauart zum Errichten der Brandschutzverglasung "Lava 77-30"  
 der Feuerwiderstandsklasse F 30 nach DIN 4102-13

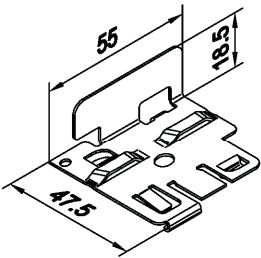
Übersicht Einbau Brandschutzscheiben und Ausfüllungen

Anlage 32

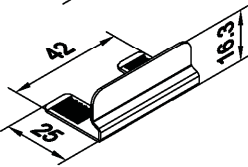
Einbausituation und Aufteilung der Glashalter



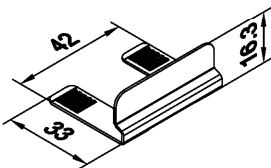
- Klotzunterlagen  
 Z 917451 - Z 917456  
 und Glasträger Z 917539
- Glashalter  
 Z 917276  
 max. Abstand < 500mm
- L Eckwinkel für  
 Füllungsgewicht ≥ 180kg  
 an glasteilenden Sprossen



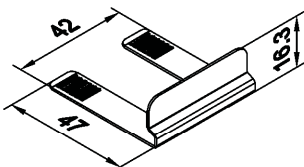
Z 917276  
 Glashalter, Edelstahl  
 wird nur eingeklipst.



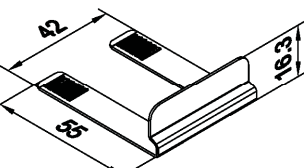
Z 917277  
 Sicherungswinkel für Glasleisten, Edelstahl  
 für Glasstärke 13 - 28 mm  
 nur in Verbindung: CONTRAFLAM 30 und runder Glasleiste



Z 917537  
 Sicherungswinkel für Glasleisten, Edelstahl  
 für Glasstärke 28 - 35 mm  
 nur in Verbindung: CONTRAFLAM 30 und runder Glasleiste



Z 917855  
 Sicherungswinkel für Glasleisten, Edelstahl  
 für Glasstärke 35 - 48 mm  
 nur in Verbindung: CONTRAFLAM 30 und runder Glasleiste



Z 917860  
 Sicherungswinkel für Glasleisten, Edelstahl  
 für Glasstärke 48 - 56 mm  
 nur in Verbindung: CONTRAFLAM 30 und runder Glasleiste

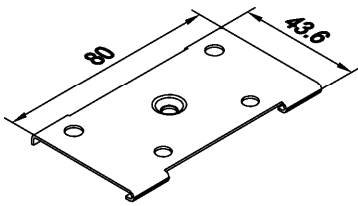
Alle Masse in mm

Bauart zum Errichten der Brandschutzverglasung "Lava 77-30"  
 der Feuerwiderstandsklasse F 30 nach DIN 4102-13

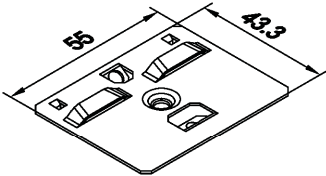
Glashalter und Sicherungswinkel

Anlage 33

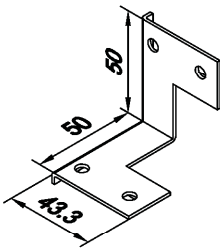




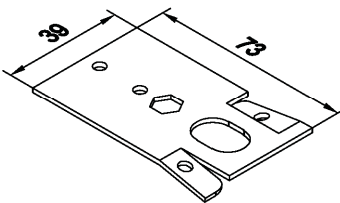
Z 917539  
 Glasträger, Edelstahl



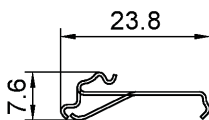
Z 917856  
 Glashalter für Verglasung von aussen



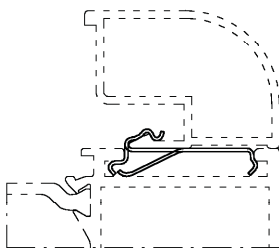
Z 996412  
 Eckwinkel, Edelstahl  
 für Füllungsgewichte  $\geq 180$  kg



Z 917384  
 Montagehalter, Edelstahl  
 in Profilmutter eindrehen und mit Senkbohrschraube Z 911050 sichern



Z 912337  
 Glasleistenhalter, Edelstahl  
 für runde Glasleisten P 594100 - P 594110



Der erste und letzte Glasleistenhalter, waagrecht und senkrecht wird immer 75 mm aus der Gehrungsecke heraus platziert. Die restlichen Glasleistenhalter werden auf die verbleibende Glasleistenlänge verteilt.

Berechnung der Anzahl der Glasleistenhalter:  
 Anzahl = (lichtes Rahmenmaß / 1000 x 3) + 1  
 Beispiel:  
 (1345 mm / 1000 x 3) + 1 = 5 Glasleistenhalter

Alle Masse in mm

Bauart zum Errichten der Brandschutzverglasung "Lava 77-30"  
 der Feuerwiderstandsklasse F 30 nach DIN 4102-13

Zubehör

Anlage 34

**Verglasungsdichtungen  
 -ausen-**



Z 914257 25  
 Verglasungsdichtung -ausen-  
 für Spaltmaß 6 mm  
 EPDM schwarz,  
 Oberfläche: Gleitpolymer



Z 914258 25  
 Verglasungsdichtung -ausen-  
 für Spaltmaß 5.5 mm  
 EPDM schwarz,  
 Oberfläche: Gleitpolymer

**Verglasungsdichtungen  
 -innen-**



Z 914259 25  
 Verglasungsdichtung -innen-  
 für Spaltmaße von 4.5 - 7 mm  
 EPDM schwarz,  
 Oberfläche: Gleitpolymer



Z 914260 25  
 Verglasungsdichtung -innen-  
 für Spaltmaße von 5.5 - 8 mm  
 EPDM schwarz,  
 Oberfläche: Gleitpolymer



Z 914261 25  
 Verglasungsdichtung -innen-  
 für Spaltmaße von 6.5 - 9.5 mm  
 EPDM schwarz,  
 Oberfläche: Gleitpolymer



Z 914262 25  
 Verglasungsdichtung -innen-  
 für Spaltmaße von 4.5 - 7 mm  
 EPDM schwarz,  
 Oberfläche: Gleitpolymer



Z 914263 25  
 Verglasungsdichtung -innen-  
 für Spaltmaße von 5.5 - 8 mm  
 EPDM schwarz,  
 Oberfläche: Gleitpolymer



Z 914264 25  
 Verglasungsdichtung -innen-  
 für Spaltmaße von 6.5 - 9.5 mm  
 EPDM schwarz,  
 Oberfläche: Gleitpolymer

Alle Masse in mm

Bauart zum Errichten der Brandschutzverglasung "Lava 77-30"  
 der Feuerwiderstandsklasse F 30 nach DIN 4102-13

Übersicht Verglasungsdichtungen

Anlage 35

## Verglasungsdichtungen -aussen bzw. innen-



Z 911113 25  
Verglasungsdichtung  
für Spaltmaß 2 mm  
aus EPDM schwarz,  
Oberfläche: Gleitpolymer



Z 911074 25  
Verglasungsdichtung  
für Spaltmaß 4 mm  
aus EPDM schwarz,  
Oberfläche: Gleitpolymer



Z 911054 25  
Verglasungsdichtung  
für Spaltmaß 6 mm  
aus EPDM schwarz,  
Oberfläche: Gleitpolymer



Z 911075 25  
Verglasungsdichtung  
für Spaltmaß 8 mm  
aus EPDM schwarz,  
Oberfläche: Gleitpolymer



Z 911076 25  
Verglasungsdichtung  
für Spaltmaß 10 mm  
aus EPDM schwarz,  
Oberfläche: Gleitpolymer



Z 911077 25  
Verglasungsdichtung  
für Spaltmaß 12 mm  
aus EPDM schwarz,  
Oberfläche: Gleitpolymer

Alle Masse in mm

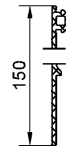
Bauart zum Errichten der Brandschutzverglasung "Lava 77-30"  
der Feuerwiderstandsklasse F 30 nach DIN 4102-13

Übersicht Verglasungsdichtungen

Anlage 36

- ⊗ Z 902161 25  
 Dichtung, Rundschnur  $\varnothing$  3 mm  
 EPDM schwarz zur Abdichtung  
 der äußeren Klipsprofile

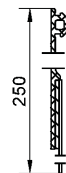
oder Kurzstücke verwendbar zur  
 Sicherung der Glashalteleisten  
 gegen Herausfallen beim Transport



- Z 914529  
 Dichtband 150 mm aus EPDM schwarz  
 zur Abdichtung von Wandanschlüssen

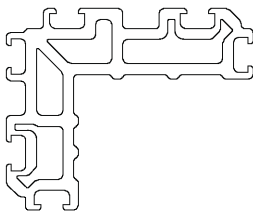


- Z 914269 25  
 Dehnungsdichtung für Blech  
 U-Form, zur Aufnahme einer  
 Materialstärke von 2-3 mm  
 EPDM schwarz,  
 Oberfläche: Gleitpolymer

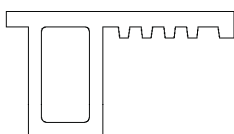


- Z 914530  
 Dichtband 250 mm aus EPDM schwarz  
 mit Folie 0,8 mm zur Abdichtung von  
 Wandanschlüssen

### Basisprofile für den unteren Bodenanschluß



- K 910083  
 KS-Basisprofil  
 Einbau siehe Anlage 24



- K 910011  
 KS-Basisprofil  
 Einbau siehe Anlage 24

Alle Masse in mm

Bauart zum Errichten der Brandschutzverglasung "Lava 77-30"  
 der Feuerwiderstandsklasse F 30 nach DIN 4102-13

Zubehör

Anlage 37

| Positionsliste |  |
|----------------|--|
| Pos.           | Benennung  |
| 1              | dauerelastisch abdichten, Silicon-, Acrylatversiegelung  |
| 2              | Distanzklotz aus Aluminium, Stahl, Hartholz oder Silikat   |
| 3              | Mineralwolle = Steinwolle A1 $\geq 1000^{\circ}\text{C}$   |
| 4              | St. - Rohr min. 30 x 15 x 2 mm   |
| 5              | St. - Winkel oder Blechkantung<br>min. 45 x 30 x 2 $\geq 100$ mm oder wahlweise durchlaufend.  |
| 6              | St. - Winkel oder Blechkantung nach Bekleidungsdicke<br>min. 25 x 25 x 2 durchlaufend.   |
| 7              | St. - Winkel oder Blechkantung nach Bekleidungsdicke<br>min. 45 x 20 x 2 $\geq 60$ mm, oder durchlaufend wahlweise<br>UA - Profil 50 x 40 x 2 mm |
| 8              | Montagehalter Z 917384   |
| 9              | Anschweißplatte (Eigenfertigung)   |
| 10             | Maueranker Z 911263 zum Eindrehen  |
| 11             | Maueranker Z 911950 zum Anschrauben / Anschweißen  |
| 12             | Blechschrabe min. $\varnothing$ 4,8 mm   |
| 13             | Fensterrahmenschraube $\varnothing$ 7 (7,5) x 102 - 252 mm   |
| 14             | Rahmendübel $\varnothing$ 8 (10) x 100 - 250 mm  |
| 15             | Kunststoffdübel mit Schraube $\varnothing$ 8 bis 10 mm   |
| 16             | UA - Profil min. 40 x 50 x 2mm wahlweise St.-Rohr min. 50 x 50 x 2-4 mm  |
| 17             | Dichtungsband Z 914529 wahlweise Z 914530*   |
| 18             | Alu - Winkel / Abkantung bauseits  |
| 19             | Dämmstreifen Z 917348*   |
| 20             | Putzanschlußprofil, bauseits   |
| 21             | St.-Unterlage  |
| 22             | Montage Brandschutzschaum, Fugendichtschaum PROMAFOAM-C  |
| 23             | Alu - Fensterbank / Alu - Abkantung  |
| 24             | Z 900656 Senkblechschrabe DIN 7982-ST 3,9 x 19 mm  |
| 25             | Z 907539 Blechschrabe DIN 7981-ST 4,8 x 70 mm  |
| 26             | Z 900883 Senkblechschrabe DIN 7982-ST 4,8 x 50 mm  |
| 27             | Dämmstreifen Z 917350*, wahlweise Isolierstreifen Z 917352*  |
| 28             | Dämmstreifen Z 917477*   |

Alle Masse in mm

Bauart zum Errichten der Brandschutzverglasung "Lava 77-30"  
 der Feuerwiderstandsklasse F 30 nach DIN 4102-13

Positionsliste

Anlage 38

| Rahmen-<br>Querschnitt (B x D)<br>[mm] | Artikel-Nr.<br>gemäß Anlage 25 | $\varepsilon$ | Lippen-<br>dichtung | Falz-<br>dämmung | $U_f$<br>[W/(m <sup>2</sup> ·K)] |
|--|--------------------------------|---------------|---------------------|------------------|----------------------------------|
| Rahmen im Mittelfeld                   |                                |               |                     |                  |                                  |
| 200-250 x 77                           | 803 380                        | 0,1           | X                   |                  | 1,61                             |
|  |                                | 0,3           | X                   |                  | 1,65                             |
|  |                                | 0,9           | X                   |                  | 1,72                             |
|  |                                | 0,1           |                     | X                | 1,53                             |
|  |                                | 0,3           |                     | X                | 1,57                             |
|  |                                | 0,9           |                     | X                | 1,65                             |
| 70-120 x 77                            | 803 350                        | 0,1           | X                   |                  | 1,95                             |
|  |                                | 0,3           | X                   |                  | 1,96                             |
|  |                                | 0,9           | X                   |                  | 1,97                             |
|  |                                | 0,1           |                     | X                | 1,81                             |
|  |                                | 0,3           |                     | X                | 1,81                             |
|  |                                | 0,9           |                     | X                | 1,82                             |
| 26,5-76,5 x 77                         | 803 300                        | 0,1           | X                   |                  | 2,11                             |
|  |                                | 0,3           | X                   |                  | 2,12                             |
|  |                                | 0,9           | X                   |                  | 2,12                             |
|  |                                | 0,1           |                     | X                | 1,89                             |
|  |                                | 0,3           |                     | X                | 1,89                             |
|  |                                | 0,9           |                     | X                | 1,90                             |

$\varepsilon = 0,1$       spritzchromatiert  
 $\varepsilon = 0,3$       tauchchromatiert  
 $\varepsilon = 0,9$       lackiert (zweifärbig)

Bauart zum Errichten der Brandschutzverglasung "Lava 77-30" der  
 Feuerwiderstandsklasse F 30 nach DIN 4102-13

Wärmedurchgangskoeffizient für Rahmen im Mittelfeld

Anlage 39

| Rahmen-<br>Querschnitt (B x D)<br>[mm] | Artikel-Nr.<br>gemäß Anlage 25 | $\varepsilon$ | Lippen-<br>dichtung | Falz-<br>dämmung | $U_f$<br>[W/(m <sup>2</sup> ·K)] |
|--|--------------------------------|---------------|---------------------|------------------|----------------------------------|
| seitlicher Anschluss                   |                                |               |                     |                  |                                  |
| 26,5-51,5 x 77                         | 803 000                        | 0,1           | X                   |                  | 2,15                             |
|  |                                | 0,3           | X                   |                  | 2,15                             |
|  |                                | 0,9           | X                   |                  | 2,15                             |
|  |                                | 0,1           |                     | X                | 1,99                             |
|  |                                | 0,3           |                     | X                | 1,99                             |
|  |                                | 0,9           |                     | X                | 2,00                             |
| 70-95 x 77                             | 803 050                        | 0,1           | X                   |                  | 1,92                             |
|  |                                | 0,3           | X                   |                  | 1,92                             |
|  |                                | 0,9           | X                   |                  | 1,93                             |
|  |                                | 0,1           |                     | X                | 1,83                             |
|  |                                | 0,3           |                     | X                | 1,84                             |
|  |                                | 0,9           |                     | X                | 1,85                             |
| 175-200 x 77                           | 803 150                        | 0,1           | X                   |                  | 1,56                             |
|  |                                | 0,3           | X                   |                  | 1,56                             |
|  |                                | 0,9           | X                   |                  | 1,68                             |
|  |                                | 0,1           |                     | X                | 1,52                             |
|  |                                | 0,3           |                     | X                | 1,55                             |
|  |                                | 0,9           |                     | X                | 1,64                             |

$\varepsilon = 0,1$       spritzchromatiert  
 $\varepsilon = 0,3$       tauchchromatiert  
 $\varepsilon = 0,9$       lackiert (zweifärbig)

Bauart zum Errichten der Brandschutzverglasung "Lava 77-30" der  
 Feuerwiderstandsklasse F 30 nach DIN 4102-13

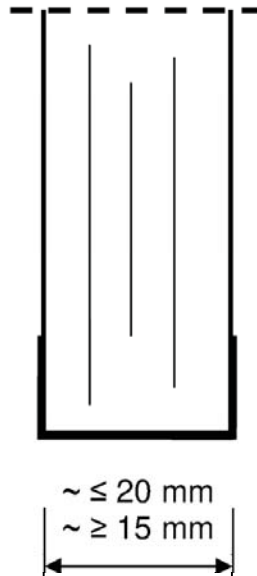
Wärmedurchgangskoeffizient für seitlichen Anschluss

Anlage 40



## Verbundglasscheibe "Pilkington Pyrostop 30-1."

Prinzipskizze:



Brandschutz-Verbund-Sicherheitsglas, bestehend aus Floatglasscheiben mit zwischen liegenden Funktionsschichten.

Die Scheibenkante ist allseitig umlaufend mit einem Spezialklebeband ummantelt.

"Pilkington **Pyrostop** 30-10" bzw.

"Pilkington **Pyrostop** 30-12" bei Verwendung von Ornamentglas

Wahlweise Oberflächenbehandlung/-beschichtung der äußeren Glasflächen

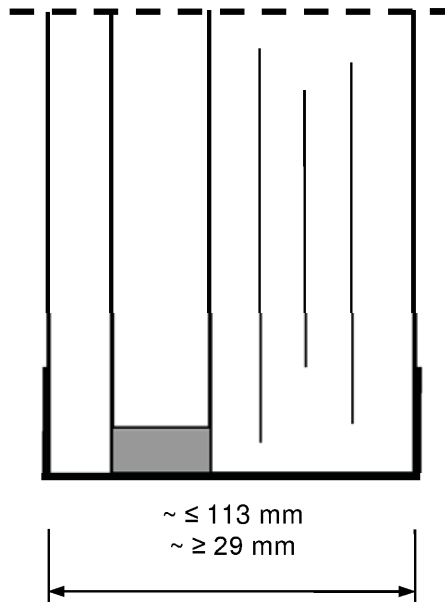
Bauart zum Errichten der Brandschutzverglasung "Lava 77-30"  
der Feuerwiderstandsklasse F 30 nach DIN 4102-13

Verbundglasscheibe "Pilkington Pyrostop 30-1."

Anlage 41

## Isolierglasscheibe "Pilkington Pyrostop 30-1. Iso"

Prinzipskizze:



Brandschutzisolierglas, bestehend aus Verbund-Sicherheitsglas aus Floatglasscheiben mit zwischen liegenden Funktionsschichten sowie vorgesetzter Gegen-/Außenscheibe.

Die Scheibenkante ist allseitig umlaufend mit einem Spezialklebeband ummantelt.

Gegen-/Außenscheibe:

|   |  |
|---|--|
| Floatglas,  | $\geq 6 \text{ mm}$ bei "Pilkington <b>Pyrostop 30-15</b> "  |
| Kalk-Natron-Einscheibensicherheitsglas,<br>wahlweise heißgelagert,                                    | $\geq 6 \text{ mm}$ bei "Pilkington <b>Pyrostop 30-16</b> "  |
| Schalldämm-Verbund-Sicherheitsglas<br>aus Floatglas oder Kalk-Natron-Einscheiben-<br>sicherheitsglas, | $\geq 8 \text{ mm}$ bei "Pilkington <b>Pyrostop 30-17</b> "* |
| Verbund-Sicherheitsglas aus Floatglas oder<br>Kalk-Natron-Einscheibensicherheitsglas                  | $\geq 8 \text{ mm}$ bei "Pilkington <b>Pyrostop 30-18</b> "* |

\* Wahlweise mit Wärme- oder Sonnenschutzbeschichtung

Wahlweise Oberflächenbehandlung/-beschichtung der äußeren Glasflächen

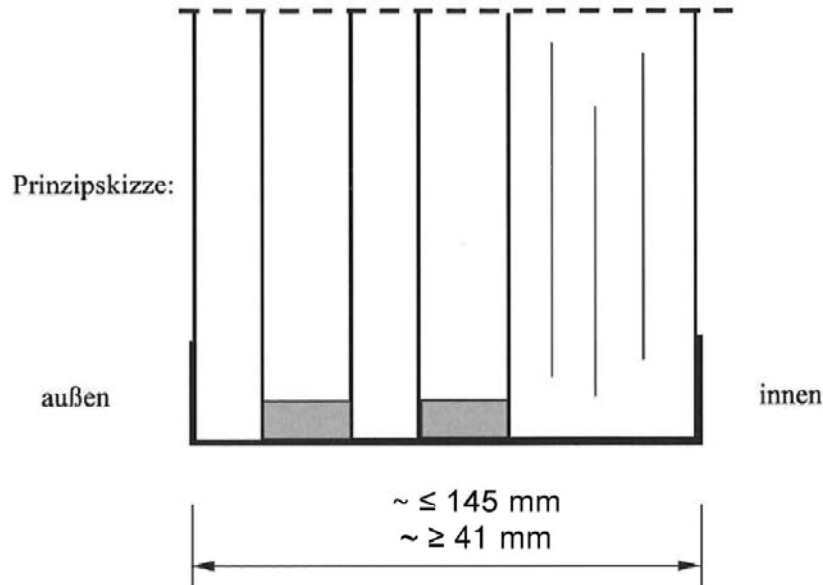
Wahlweise Verwendung von Ornamentglas als äußere Scheibe

Bauart zum Errichten der Brandschutzverglasung "Lava 77-30" der  
Feuerwiderstandsklasse F 30 nach DIN 4102-13

Isolierglasscheibe "Pilkington Pyrostop 30-1. Iso"

Anlage 42

**Isolierglasscheibe "Pilkington Pyrostop 30-1. Triple"**



Brandschutzisolierglas, bestehend aus Verbund-Sicherheitsglas aus Floatglasscheiben mit zwischen liegenden Funktionsschichten sowie vorgesetzter Mittelscheibe und Gegen-/Außenscheibe.

Die Scheibenkante ist allseitig umlaufend mit einem Spezialklebeband ummantelt.

Gegen-/Außenscheibe:

Floatglas,  $\geq 6 \text{ mm}$  bei "Pilkington **Pyrostop** 30-15 Triple"

Kalk-Natron-Einscheibensicherheitsglas, wahlweise heißgelagert,  $\geq 6 \text{ mm}$  bei "Pilkington **Pyrostop** 30-16 Triple"

Schalldämm-Verbund-Sicherheitsglas aus Floatglas oder  $\geq 8 \text{ mm}$  bei "Pilkington **Pyrostop** 30-17 Triple"\*

Kalk-Natron-Einscheibensicherheitsglas,

Verbund-Sicherheitsglas aus Floatglas oder Kalk-Natron-Einscheibensicherheitsglas  $\geq 8 \text{ mm}$  bei "Pilkington **Pyrostop** 30-18 Triple"\*

\* Wahlweise mit Wärme- oder Sonnenschutzbeschichtung

Mittelscheibe aus vorgenannten Glasarten  $\geq 4 \text{ mm}$

Wahlweise Oberflächenbehandlung/-beschichtung der äußeren Glasflächen

Wahlweise Verwendung von Ornamentglas als äußere Scheibe

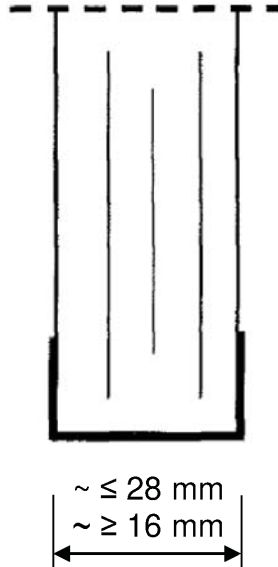
Bauart zum Errichten der Brandschutzverglasung "Lava 77-30" der Feuerwiderstandsklasse F 30 nach DIN 4102-13

Isolierglasscheibe "Pilkington Pyrostop 30-1. Triple"

Anlage 43

## Verbundglasscheibe "Pilkington Pyrostop 30-10."

Prinzipkizze:



Brandschutz-Verbund-Sicherheitsglas, bestehend aus Floatglasscheiben mit zwischen liegenden Funktionsschichten.

Die Scheibenkante ist allseitig umlaufend mit einem Spezialklebeband ummantelt.

"Pilkington **Pyrostop** 30-101" (ca. 16 mm dick) bzw.

"Pilkington **Pyrostop** 30-102" (ca. 18 mm dick)

Wahlweise Oberflächenbehandlung/-beschichtung der äußeren Glasflächen

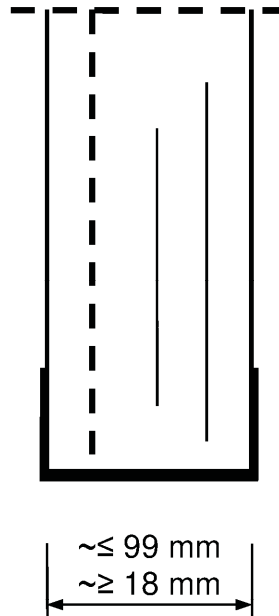
Bauart zum Errichten der Brandschutzverglasung "Lava 77-30" der  
Feuerwiderstandsklasse F 30 nach DIN 4102-13

Verbundglasscheibe "Pilkington Pyrostop 30-10."

Anlage 44

## Verbundglasscheibe "Pilkington Pyrostop 30-2."

Prinzipskizze:



Brandschutz-Verbund-Sicherheitsglas, bestehend aus Floatglasscheiben, mit zwischen liegenden Funktionsschichten und PVB-Folie.

Die Scheibenkante ist allseitig umlaufend mit einem Spezialklebeband ummantelt.

"Pilkington **Pyrostop** 30-20" bzw.

"Pilkington **Pyrostop** 30-22" bei Verwendung von Ornamentglas

Wahlweise Oberflächenbehandlung/-beschichtung der äußeren Glasflächen

Bauart zum Errichten der Brandschutzverglasung "Lava 77-30" der  
Feuerwiderstandsklasse F 30 nach DIN 4102-13

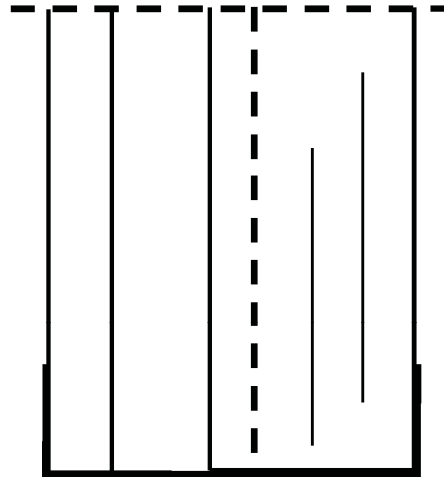
Verbundglasscheibe "Pilkington Pyrostop 30-2."

Anlage 45

### Isolierglasscheibe "Pilkington Pyrostop 30-2. Iso" und "Pilkington Pyrostop 30-3. Iso"

Prinzipskizze:

außen



innen

$\sim \leq 61 \text{ mm}$

$\sim \geq 32 \text{ mm}$

Brandschutzisolierglas, bestehend aus Verbund-Sicherheitsglas aus Floatglasscheiben mit zwischen liegenden Funktionsschichten und PVB-Folie sowie vorgesetzter Außenscheibe.

Die Scheibenkante ist allseitig umlaufend mit einem Spezialklebeband ummantelt.

Außenscheibe:

|   |   |
|---|---|
| Floatglas,  | $\geq 6 \text{ mm}$ bei "Pilkington <b>Pyrostop</b> 30-25(35*)" |
| Kalk-Natron-Einscheibensicherheitsglas,<br>wahlweise heißgelagert,                                    | $\geq 6 \text{ mm}$ bei "Pilkington <b>Pyrostop</b> 30-26(36*)" |
| Schalldämm-Verbund-Sicherheitsglas<br>aus Floatglas oder Kalk-Natron-Einscheiben-<br>sicherheitsglas, | $\geq 8 \text{ mm}$ bei "Pilkington <b>Pyrostop</b> 30-27(37*)" |
| Verbund-Sicherheitsglas aus Floatglas oder<br>Kalk-Natron-Einscheibensicherheitsglas                  | $\geq 8 \text{ mm}$ bei "Pilkington <b>Pyrostop</b> 30-28(38*)" |

\* Mit Wärme- oder Sonnenschutzbeschichtung

Wahlweise Oberflächenbehandlung/-beschichtung der äußeren Glasflächen

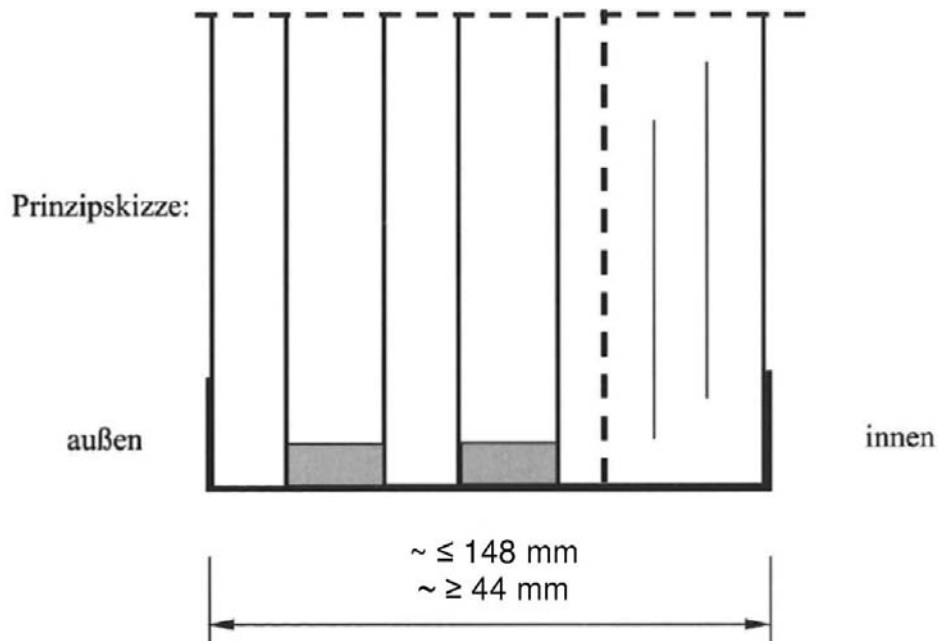
Wahlweise Verwendung von Ornamentglas als äußere Scheibe

Bauart zum Errichten der Brandschutzverglasung "Lava 77-30" der  
 Feuerwiderstandsklasse F 30 nach DIN 4102-13

Isolierglasscheibe "Pilkington Pyrostop 30-2. Iso" und  
 "Pilkington Pyrostop 30-3. Iso"

Anlage 46

**Isolierglasscheibe "Pilkington Pyrostop 30-2. Triple und  
 Pilkington Pyrostop 30-3. Triple"**



Brandschutzisoliertes Glas, bestehend aus Verbund-Sicherheitsglas aus Floatglasscheiben mit zwischen liegenden Funktionsschichten und PVB-Folie sowie vorgesetzter Mittelscheibe und Außenscheibe.

Die Scheibenkante ist allseitig umlaufend mit einem Spezialklebeband ummantelt.

Außenscheibe:

Floatglas,  $\geq 6 \text{ mm}$  bei "Pilkington **Pyrostop** 30-25(35\*) Triple"

Kalk-Natron-Einscheibensicherheitsglas, wahlweise heißgelagert,  $\geq 6 \text{ mm}$  bei "Pilkington **Pyrostop** 30-26(36\*) Triple"

Schalldämm-Verbund-Sicherheitsglas aus Floatglas oder Kalk-Natron-Einscheibensicherheitsglas,  $\geq 8 \text{ mm}$  bei "Pilkington **Pyrostop** 30-27(37\*) Triple"

Verbund-Sicherheitsglas aus Floatglas oder Kalk-Natron-Einscheibensicherheitsglas  $\geq 8 \text{ mm}$  bei "Pilkington **Pyrostop** 30-28(38\*) Triple"

\* Mit Wärme- oder Sonnenschutzbeschichtung

Mittelscheibe aus vorgenannten Glasarten  $\geq 4 \text{ mm}$

Wahlweise Oberflächenbehandlung/-beschichtung der äußeren Glasflächen

Wahlweise Verwendung von Ornamentglas als äußere Scheibe

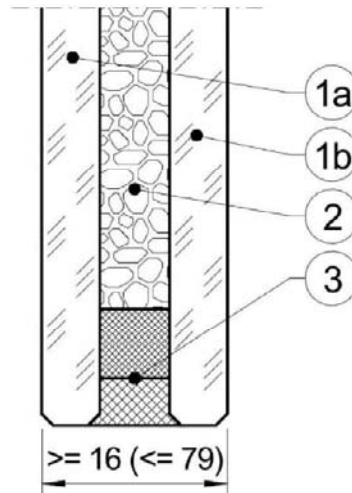
Bauart zum Errichten der Brandschutzverglasung "Lava 77-30" der Feuerwiderstandsklasse F 30 nach DIN 4102-13

Isolierglasscheibe "Pilkington Pyrostop 30-2. Triple und Pilkington Pyrostop 30-3. Triple"

Anlage 47



### Verbundglasscheibe "CONTRAFLAM 30"



- 1a, 1b) ESG oder ESG-H,  $\geq 5,0 \pm 0,2$  mm dick, mit oder ohne Oberflächenveredelung, Einfärbung, Schichten oder  
ESG aus Ornamentglas,  $\geq 6,0 \pm 0,5$  mm dick, der Typen SGG SR SILVIT, SGG SR ARENA C, SGG MASTER-POINT, SGG MASTER-LIGNE, SGG MASTER-CARRE, SGG MASTER-RAY, SGG MASTER-LENS, oder  
VSG,  $\geq 8,0 \pm 0,2$  mm, mit oder ohne Ornament, Oberflächenveredelung, Einfärbung, Schichten
- 2) Alkali-Silikat, 6 mm dick
- 3) Randverbund

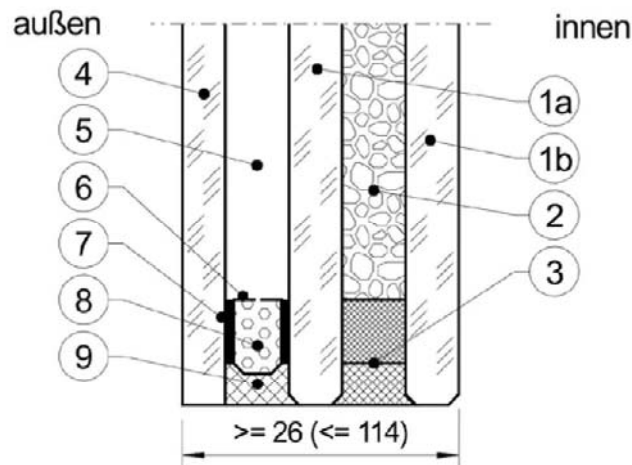
Die Scheiben dürfen wahlweise mit mindestens normalentflammbaren selbstklebenden oder selbsthaftenden PET- bzw. PVC-Folien versehen werden. Die Folien dürfen 50 bis 250  $\mu\text{m}$  dick sein.

Bauart zum Errichten der Brandschutzverglasung "Lava 77-30" der Feuerwiderstandsklasse F 30 nach DIN 4102-13

Verbundglasscheibe "CONTRAFLAM 30"

Anlage 48

Isolierglasscheibe "CONTRAFLAM 30 IGU"



- 1a, 1b) ESG oder heißgelagertes ESG,  $\geq 5,0 \pm 0,2$  mm dick, mit oder ohne Oberflächenveredelung, Einfärbung, Schichten oder  
 ESG aus Ornamentglas,  $\geq 6,0 \pm 0,5$  mm dick, der Typen SGG SR SILVIT, SGG SR ARENA C, SGG MASTER-POINT, SGG MASTER-LIGNE, SGG MASTER-CARRE, SGG MASTER-RAY, SGG MASTER-LENS, oder  
 VSG,  $\geq 8,0 \pm 0,2$  mm, mit oder ohne Ornament, Oberflächenveredelung, Einfärbung, Schichten
- 2) Alkali-Silikat. 6 mm dick
- 3) Randverbund
- 4) Floatglas, ESG oder heißgelagertes ESG, VSG, VG\* oder Ornamentglas,  $\geq 4 \pm 0,2$  mit oder ohne Oberflächenveredelung, Einfärbung, Schichten
- 5) Luft- oder Spezialgasfüllung
- 6) Abstandhalter aus Stahl oder Aluminium  $\geq 6$  mm
- 7) Primärdichtung aus Polyisobutylen
- 8) Trockenmittel für Luft- oder Spezialgasfüllung (Molsiebe)
- 9) Versiegelung aus elastischem Polysulfid-Dichtstoff

Die Scheiben dürfen wahlweise mit mindestens normalentflammbaren selbstklebenden oder selbsthaftenden PET- bzw. PVC-Folien versehen werden. Die Folien dürfen 50 bis 250  $\mu\text{m}$  dick sein.

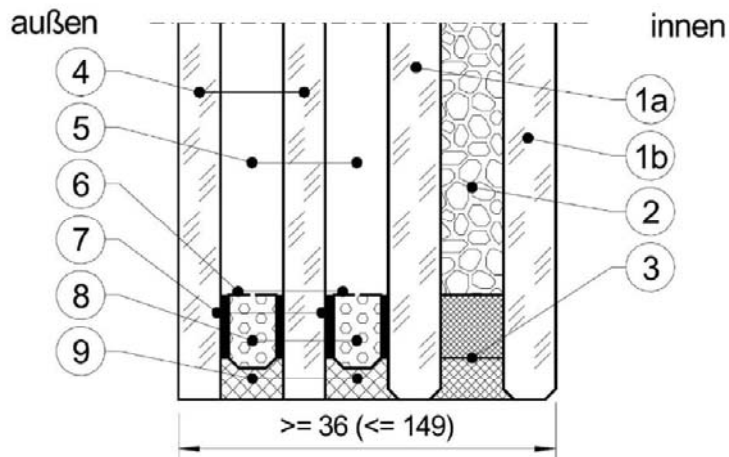
\* nur bei Verwendung im Innenbereich

Bauart zum Errichten der Brandschutzverglasung "Lava 77-30" der Feuerwiderstandsklasse F 30 nach DIN 4102-13

Isolierglasscheibe "CONTRAFLAM 30 IGU"  
 Aufbauvarianten: "Climalit"/"Climaplus"

Anlage 49

Isolierglasscheibe "CONTRAFLAM 30 IGU"



- 1a, 1b) ESG (wahlweise heißgelagert),  $\geq 5,0 \pm 0,2$  mm dick, mit oder Oberflächenveredelung, Einfärbung, Schichten  
 oder  
 ESG aus Ornamentglas,  $\geq 6,0 \pm 0,5$  mm dick, der Typen SGG SR SILVIT, SGG SR ARENA C, SGG MASTER-POINT, SGG MASTER-LIGNE, SGG MASTER-CARRE, SGG MASTER-RAY, SGG MASTER-LENS,  
 oder  
 VSG,  $\geq 8,0 \pm 0,2$  mm, mit oder ohne Ornament, Oberflächenveredelung, Einfärbung, Schichten
- 2) Alkali-Silikat, 6 mm dick
- 3) Randverbund
- 4) Floatglas, ESG oder heißgelagertes ESG, VSG, VG\* oder Ornamentglas, mit oder ohne Oberflächenveredelung, Einfärbung, Schichten
- 5) Luft- oder Spezialgasfüllung
- 6) Abstandhalter aus Stahl oder Aluminium  $\geq 6$  mm
- 7) Primärdichtung aus Polyisobutylen
- 8) Trockenmittel für Luft- oder Spezialgasfüllung (Molsiebe)
- 9) Versiegelung aus elastischem Polysulfid-Dichtstoff

Die Scheiben dürfen wahlweise mit mindestens normalentflammbaren selbstklebenden oder selbsthaftenden PET- bzw. PVC-Folien versehen werden. Die Folien dürfen 50 bis 250  $\mu\text{m}$  dick sein.

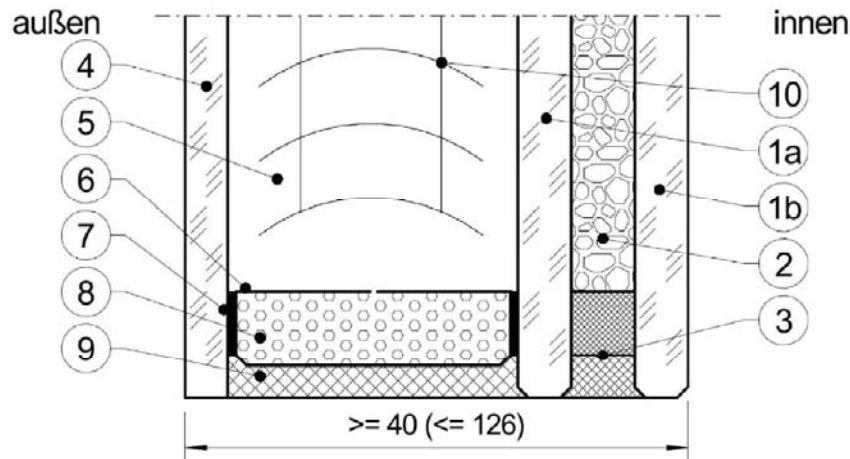
\* nur bei Verwendung im Innenbereich

Bauart zum Errichten der Brandschutzverglasung "Lava 77-30" der Feuerwiderstandsklasse F 30 nach DIN 4102-13

Isolierglasscheibe "CONTRAFLAM 30 IGU", Ausführungsvariante "Climatop"

Anlage 50

Isolierglasscheibe "CONTRAFLAM 30 IGU ScreenLine"



- 1a, 1b) ESG (wahlweise heißgelagert),  $\geq 5,0 \pm 0,2$  mm dick, mit Oberflächenveredelung, Einfärbung, Schichten, oder  
 ESG aus Ornamentglas,  $\geq 6,0 \pm 0,5$  mm dick, der Typen SGG SR SILVIT, SGG SR ARENA C, SGG MASTER-POINT, SGG MASTER-LIGNE, SGG MASTER-CARRE, SGG MASTER-RAY, SGG MASTER-LENS, oder  
 VSG,  $\geq 8,0 \pm 0,2$  mm, mit oder ohne Ornament, Oberflächenveredelung, Einfärbung, Schichten
- 2) Alkali-Silikat, 6 mm dick
- 3) Randverbund
- 4) Floatglas, ESG oder heißgelagertes ESG, VSG, VG\* oder Ornamentglas, mit oder ohne Oberflächenveredelung, Einfärbung, Schichten
- 5) Luft- oder Spezialgasfüllung
- 6) Abstandhalter aus Stahl oder Aluminium, 20 - 32 mm
- 7) Primärdichtung aus Polyisobutylen
- 8) Trockenmittel für Luft- oder Spezialgasfüllung (Molsiebe)
- 9) Versiegelung aus elastischem Polysulfid-Dichtstoff
- 10) Innenliegendes Jalousiesystem

Die Scheiben dürfen wahlweise mit mindestens normalentflammbaren selbstklebenden oder selbsthaftenden PET- bzw. PVC-Folien versehen werden. Die Folien dürfen 50 bis 250  $\mu\text{m}$  dick sein.

\* nur bei Verwendung im Innenbereich

Bauart zum Errichten der Brandschutzverglasung "Lava 77-30" der Feuerwiderstandsklasse F 30 nach DIN 4102-13

Isolierglasscheibe "CONTRAFLAM 30 IGU ScreenLine"

Anlage 51