

ALUMINIUM SYSTEMS @  
**HUECK** Lambda DS 075

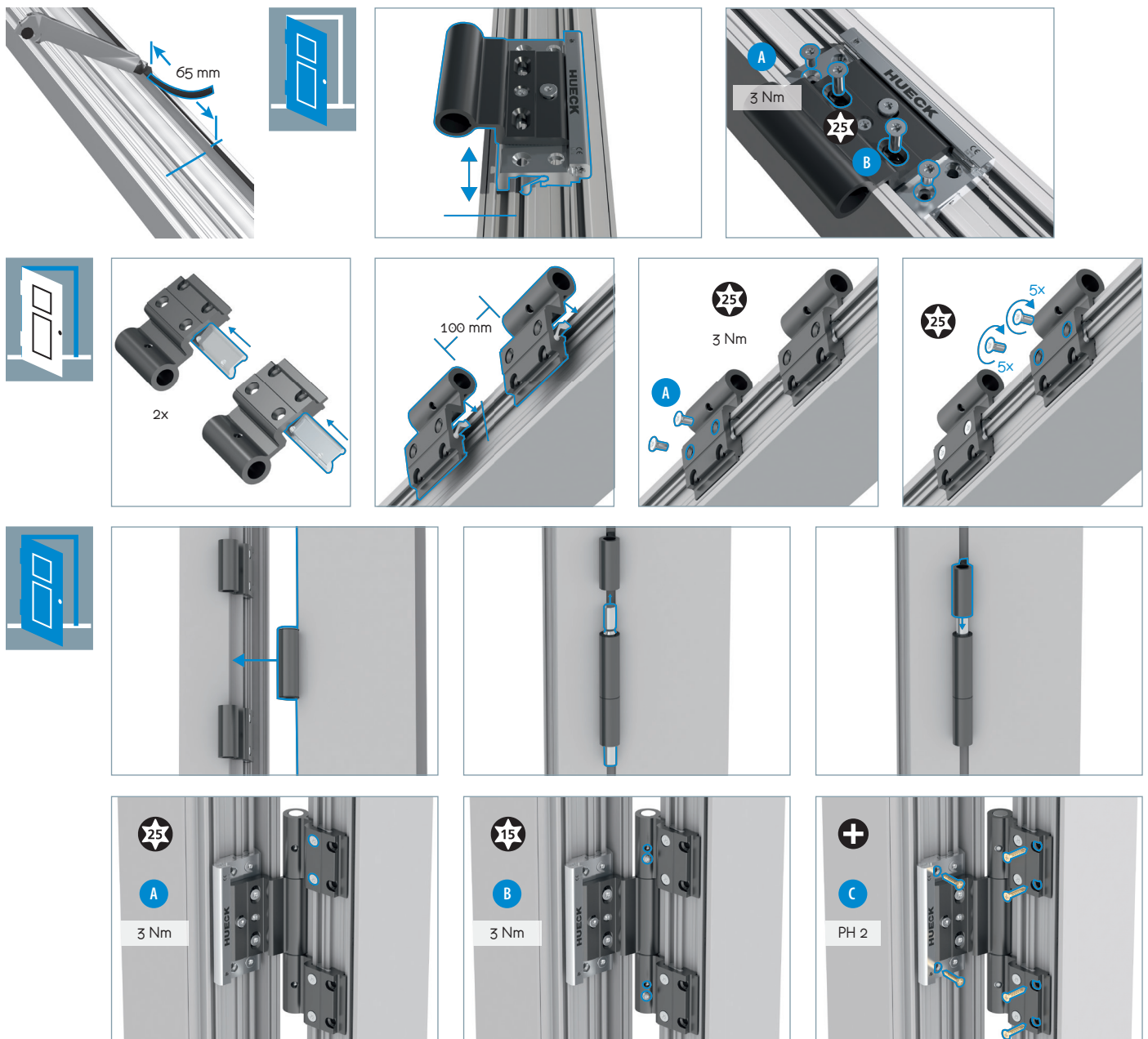
ROLLEN-KLEMMBAND HUECK  
 EINBAUANLEITUNG

F Notice de montage  
 GB Installation instructions

EINZELTEILE • PIÈCES DÉTACHÉES • SINGLE PARTS



MONTAGE DES TÜRBAUNDES • MONTAGE DE LA PAUMELLE • INSTALLING THE HINGE

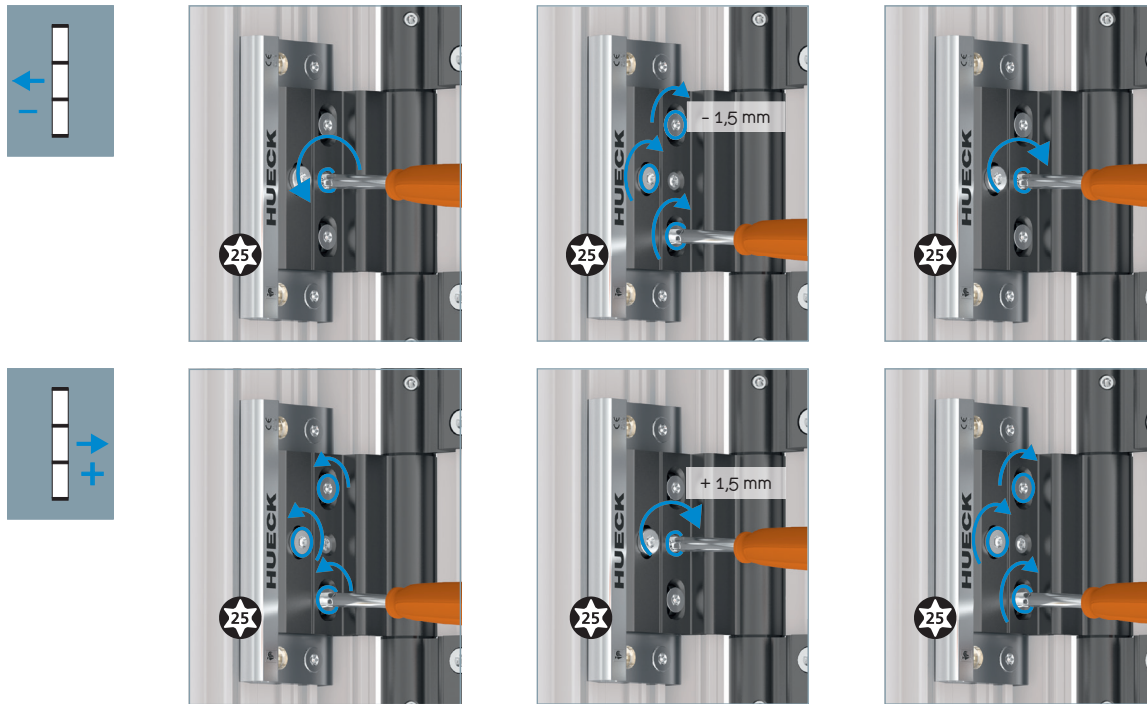


ROLLEN-KLEMMBAND HUECK  
 EINSTELLANLEITUNG

F Notice de réglage  
 GB Adjustment instructions

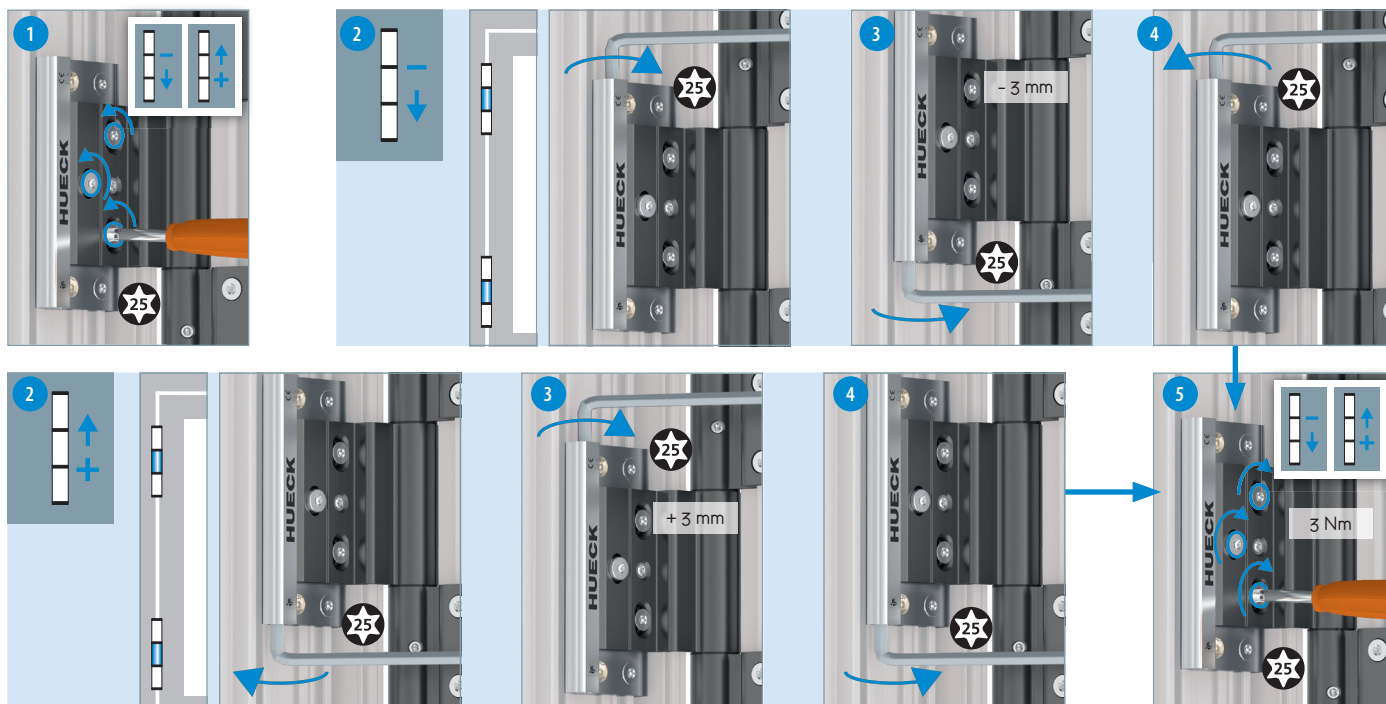
Bei allen Verstellungen ist der Türflügel im Schwerpunkt zu entlasten • Avant tout réglage soulagez le vantail. Aucun réglage ne doit être effectué en charge •  
 Whenever readjusting the door wing, the load must be taken off the centre of gravity

HORIZONTALVERSTELLUNG • RÉGLAGE HORIZONTAL • HORIZONTAL ADJUSTMENT



**!**  
 Verstellung kann je nach Einbausituation geringer ausfallen.  
 Selon la situation le réglage peut être moins important.  
 A minor adjustment is possible depending on the mounting situation.

HÖHENVERSTELLUNG • RÉGLAGE EN HAUTEUR • HEIGHT ADJUSTMENT



Einleger Rollenband Hueck / D / F / GB / R60020002 / 05:15 Technische Änderungen vorbehalten. Sous réserve de modifications techniques. Right to alter technical details reserved.